

BI 73 R 73

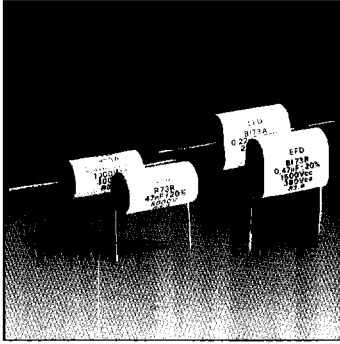
CONDENSATEURS
HAUTE TENSION

Diélectrique : BI 73 bifilm imprégné cire autocicatrisable
R 73 Polyester armatures
Technologie : Enrobé polyester,
obturé résine époxy

CARACTERISTIQUES GENERALES

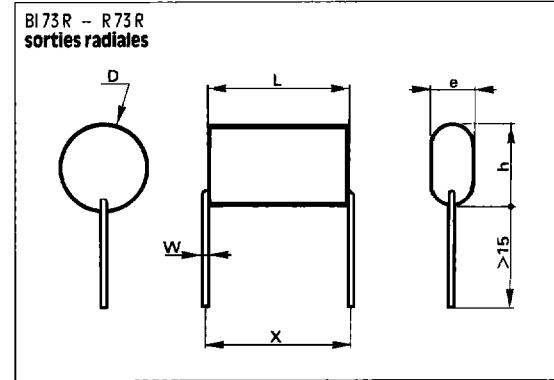
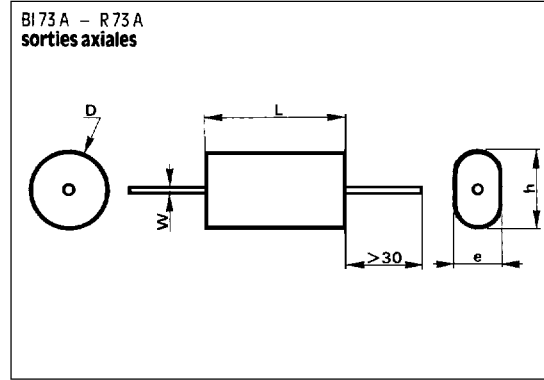
Température d'utilisation	- 25 °C + 85 °C
Tg δ à 1 kHz pour C _R ≤ 1 μF	≤ 100.10 ⁻⁴
Tg δ à 100 Hz pour C _R > 1 μF	≤ 100.10 ⁻⁴
Résistance d'isolement	● pour C _R ≤ 0,22 μF ≥ 10 000 MΩ ● pour C _R > 0,22 μF Ri × C _R ≥ 2 000 s
Tension de tenue (BI 73)	1,25 U _R
Isolément entre bornes réunies et masse	10 000 MΩ

Autres caractéristiques voir page 10



MARQUAGE

Modèle
Capacité - Tolérance
Tension nominale
Date - Code



VALEURS DE CAPACITE ET DE TENSION

Toute valeur intermédiaire est exécutée dans les dimensions de la valeur immédiatement supérieure

BI 73 A - BI 73 R

R 73 A - R 73 R

Tension U _{RC}	1 000 V				1 500 V				2 200 V				Régime d'impulsion								
	Tension U _{RA} 300 V				380 V				500 V				U _{crête} 5 000 V								
Dimensions (mm)	L	h	e	D	X	W	L	h	e	D	X	W	L	h	e	D	X	W			
470 pF													15		5	16	0,6				
680													15		6	16	0,6				
1 nF													15		7	16	0,6				
1,5													15		8	16	0,6				
2,2							15		5	16	0,6	15		7	16	0,6	19		8	20	0,8
3,3							15		6	16	0,6	15		8	16	0,6	19		9	20	0,8
4,7	15			5	16	0,6	15		7	16	0,6	19		8	20	0,8	19		10	20	0,8
6,8	15			6	16	0,6	15		8	16	0,6	19		9	20	0,8	27		8	28	0,8
10	15			7	16	0,6	19		8	20	0,8	19		10	20	0,8	27		10	28	0,8
15	15			8	16	0,6	19		9	20	0,8	27		8	28	0,8	27		12	28	0,8
22	19			8	20	0,8	19		10	20	0,8	27		10	28	0,8	32		12	33	1
33	19			9	20	0,8	27		8	28	0,8	27		12	28	0,8	32		14	33	1
47	19			10	20	0,8	27		10	28	0,8	32		12	33	1	32		17	33	1
68	27			8	28	0,8	27		12	28	0,8	32		14	33	1	32	24	16	33	1
100	27			10	28	0,8	32		12	33	1	32		17	33	1	32	32	22	33	1
150	27			12	28	0,8	32		14	33	1	32	24	16	33	1					
220	32			12	33	1	32		17	33	1	32	27	19	33	1					
330	32			14	33	1	32	24	16	33	1	32	32	22	33	1					
470	32			17	33	1	32	27	19	33	1	32	36	26	33	1					
680	32	24	16	33	1	32	32	22	33	1											
1 μF	32	27	19	33	1	32	36	26	33	1											
1,5	32	32	22	33	1																
2,2	32	36	26	33	1																

Tolérances sur capacités ± 20 % ± 10 %

EXEMPLE DE CODIFICATION A LA COMMANDE

BI 73 A	22 nF	± 20 %	2 200 V
Appellation commerciale	Capacité en pF, nF, μF	Tolérance sur capacité	Tension nominale (courant continu)