



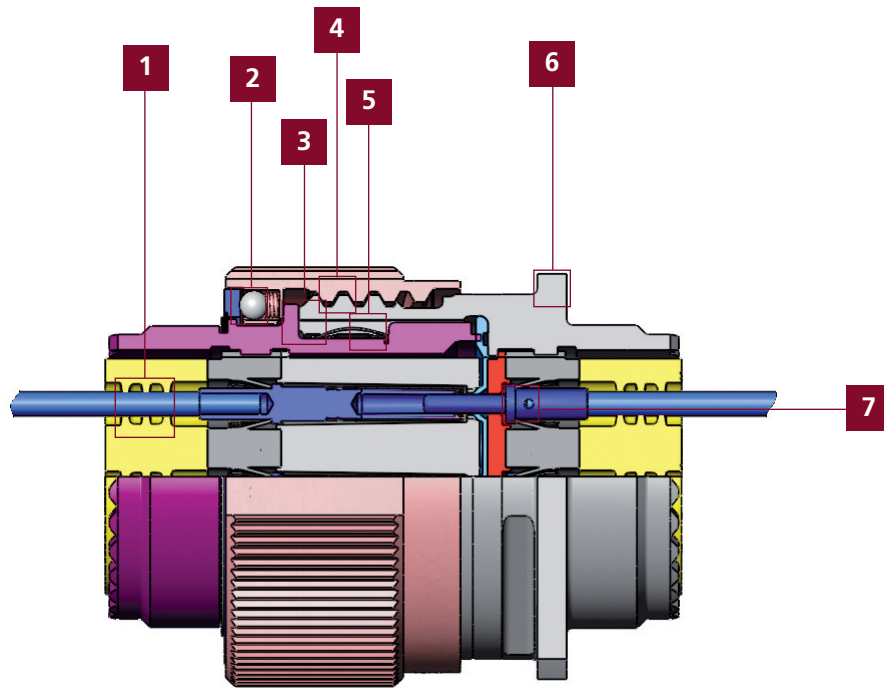
DEUTSCH



DTS series
MIL-DTL-38999 Aluminium

Serie III

Introduction / Présentation



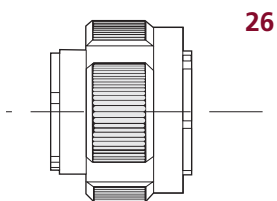
- | | |
|--|--|
| <p>1 Deutsch uses superior silicone seals providing maximum tear resistance and sealing memory.</p> <p>2 Threaded coupling with self locking...</p> <p>3 Provides 100 % metal-to-metal bottoming for maximum EMI grounding protection.</p> <p>4 Trapezoidal thread assures better shell to shell continuity.</p> <p>5 Grounding fingers providing EMI protection.</p> <p>6 Elongated mounting holes permit the DTS connector to intermount with existing standard MIL-DTL-38999 box or wall mount receptacles, giving it a design replacement advantage.</p> <p>7 Deutsch proven contact retention system provides superior contact retention under severe vibration.</p> | <p>1 L'Élastomère de silicone offre une résistance optimale au déchirement et une mémoire élastique.</p> <p>2 Verrouillage à vis auto-freinée à sens prépondérant au verrouillage ou déverrouillage.</p> <p>3 Butée métal-métal pour une protection EMI maximal.</p> <p>4 Filetage trapézoïdal assurant une meilleure continuité électrique entre boîtiers.</p> <p>5 Continuité électrique entre fiche et embase, par couronne de masse (R.F.I.).</p> <p>6 Collettes carrées avec 4 trous oblongs, permettant un montage en lieu et place des connecteurs existants, suivant MIL-DTL-38999.</p> <p>7 Clips moulés d'une seule pièce dans le bloc isolant réalisé en résine thermoplastique garantissant une rétention du contact optimale dans l'isolant.</p> |
|--|--|

DTS Advantages / Avantages

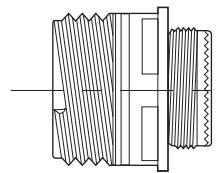
- 1** Threaded coupling with self locking.
 - 2** 100 % scoop-proof shells.
 - 3** High resistance mechanical aluminium shells.
 - 4** Stainless steel shells for hermetic version.
 - 5** Corrosion : 500 hours salt spray protection for class W.
 - 6** R.F.I. fingers.
 - 7** Plugs and receptacles are equipped with thermoplastic and elastomer insert.
 - 8** Thermoplastic clips molded directly with insert.
 - 9** Hermetic receptacle shells with glass insert.
 - 10** Removable crimping contacts (SAE-AS 39029).
 - 11** Sealing receptacle with contacts for printed circuit board.
 - 12** Hermetic receptacle with solder contacts, contacts for printed circuit board.
 - 13** Connector in accordance with specifications MIL-DTL-38999 series III.
 - 14** Connector QPL (to order as per QPL).
- 1** Verrouillage rapide à vis 3 filets.
 - 2** Boîtier 100 % scoop-proof.
 - 3** Boîtier en alliage d'aluminium à haute résistance mécanique.
 - 4** Boîtier en inox pour les hermétiques.
 - 5** Protection 500 heures au brouillard salin en finition W pour la version étanche.
 - 6** Fiches avec couronne de masse R.F.I.
 - 7** Fiches et embases étanches avec isolant en résine et élastomère de synthèse.
 - 8** Clips thermoplastiques de rétention des contacts, moulés dans l'isolant central.
 - 9** Embases hermétiques à scellement verre métal.
 - 10** Contacts à sertir démontables (SAE-AS 39029).
 - 11** Contacts à picots pour connecteur étanche.
 - 12** Contacts à souder et à picot pour embases hermétiques non démontables.
 - 13** Les connecteurs DTS répondent aux normes MIL-DTL-38999 série III.
 - 14** Connecteur QPL (commander suivant QPL)

DTS Synoptic / Synoptique

Plug / Fiche

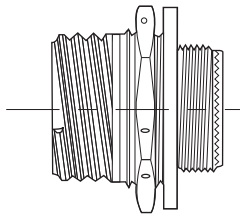


Sealed Receptacles / Embases Etanches



20

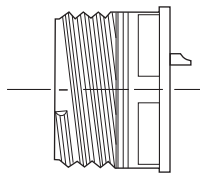
4 holes square wall mounting
Collerette carrée fixation 4 trous



24

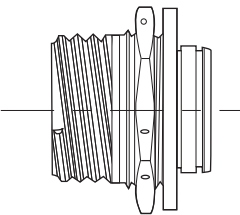
Jam-nut mounting
Collerette ronde fixation par écrou

Hermetic receptacles / Embases hermétiques



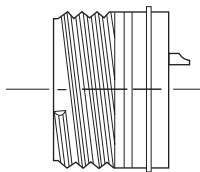
21

4 holes square wall mounting
Collerette carrée fixation 4 trous



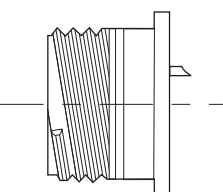
23

Jam-nut mounting
Collerette ronde fixation par écrou



25

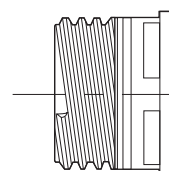
Solder mounting receptacle
Collerette à braser



27

Solder box mounting
Collerette à souder

Dummy receptacle / Prise de repos



PR

DTS Technical Characteristics

Mechanical

Shell	Material	Sealed version	Aluminium alloy
		Hermetic version	Stainless steel
	Plating	Sealed version	W - Olive drab cadmium F - Nickel
		Hermetic version	Y - Passived N - Nickel
RFI ring	Material		Beryllium copper
	Plating		Nickel/cadmium
Insert	Material	Sealed version	Thermoplastic and fluorinated silicone elastomer
		Hermetic version	Sintered glass insert
Flat gasket and 'o'ring			
	Material		Fluoronited silicone elastomer
Contacts	Material	Sealed version	Copper alloy
		Hermetic version	Ferrous alloy
	Plating		Gold
		Type	Sealed version
Hermetic version	Solder type or pcb (consult us)		
Retention			Size 22 D : 4,5 N Size 12 : 11,1 N Size 20 : 6,7 N Size 8 : 11,1 N Size 16 : 11,1 N
Vibrations			As per MIL-DTL-38999
Physical shocks			300 g, 3 ms in the 3 axes
Durability			500 coupling and uncoupling cycles

Climatic

Service temperature	Sealed version	Cadmium plating - 65° C to + 175° C Nickel plating - 65° C to + 200° C
	Hermetic version	Passived plating - 65° C to + 200° C
Thermal shocks		As per MIL-DTL-38999
Sealing		Leakage ≤ 16 cm ³ /h on mated connecting under 2.1 bars
Air leakage		≤ 1.10·10 ⁻⁶ mbar. l/s under 1 bar vacuum
Salt spray resistance	Hermetic version	500 hours class W and Y, as per MIL-DTL-38999
	Sealed version	48 hours class F and N, as per MIL-DTL-38999

Electrical

Withstanding voltage	At sea level	Service M : 1300 V
		Service I : 1800 V
		Service II : 2300 V
	At 70 000 ft altitude	Mated connector Unmated connector
		Service M : 800 V Service M : 200 V
		Service I : 1000 V Service I : 200 V
	Service II : 1000 V Service II : 200 V	
Insulation resistance		≥ 5000 MΩ to 25° C and 65 % HR max.
Voltage drop	Size 22 : test to 5 Amp. = 73 millivolts max.	
	Size 20 : test to 7,5 Amp. = 55 millivolts max.	
	Size 16 : test to 13 Amp. = 49 millivolts max.	
	Size 12 : test to 23 Amp. = 42 millivolts max.	
	Size 8 : test to 46 Amp. = 26 millivolts max.	
Shielding		As per MIL-DTL-38999

Size	Contacts current		Diameter over insulation sheath in mm	Permitted wire Section in mm ²
	Sealed version	Hermetic version		
22	5 A	3 A	0,76 to 1,37	0,095 to 0,38
20	7,5 A	5 A	1,01 to 2,10	0,21 to 0,60
16	13 A	10 A	1,65 to 2,77	0,60 to 1,34
12	23 A	17 A	2,46 to 3,61	1,91 to 3,18
8	46 A	40 A	4,50 to 5,80	5,30 to 8,98

For more information, see MIL-DTL-38999 series III or consult us.

DTS Caractéristiques Techniques

Mécaniques

Boîtier	Matière	Version étanche	Alliage d'aluminium
		Version hermétique	Acier inoxydable
	Revêtement	Version étanche	W : Cadmié vert olive, F : Nickelé
		Version hermétique	Y : Passivé, N : Nickelé
Couronne de masse RFI	Matière		Cuivre au béryllium
	Revêtement		Nickelé / cadmié
Isolant	Matière	Version étanche	Thermoplastique et élastomère de silicone fluoré
		Version hermétique	Verre fritté monobloc
Joint périphérique et torique			
	Matière		Elastomère de silicone fluoré
Contact	Matière	Version étanche	Alliage de cuivre
		Version hermétique	Alliage ferreux
	Revêtement		Or
	Type	Version étanche	A sertir ou à picot (nous consulter)
Version hermétique		A souder ou à picot (nous consulter)	
Rétention mécanique des contacts dans l'isolant			Taille 22 : 4,5 daN Taille 12 : 11,1 daN
			Taille 20 : 6,7 daN Taille 8 : 11,1 daN
			Taille 16 : 11,1 daN
Vibrations			Suivant MIL-DTL-38999
Chocs			300 g, 3 ms dans les 3 axes
Endurance mécanique			500 cycles accouplement / désaccouplement

Climatiques

Température d'utilisation	Version étanche	Revêtement cadmié - 65° C à + 175° C
		Revêtement nickelé - 65° C à + 200° C
	Version hermétique	Revêtement passivé - 65° C à + 200° C
Chocs thermiques		Suivant MIL-DTL-38999
Etanchéité		Fuite ≤ 16 cm ³ /h sur connecteur accouplé sous 2.1 bars
Herméticité		≤ 1.10 ⁻⁶ mbar l/s sous une dépression de 1 bar
Tenue au brouillard salin	Version étanche	500 heures classe W et Y, suivant MIL-DTL-38999,
		48 heures classe F et N, suivant MIL-DTL-38999

Electriques

Tension de tenue	Au niveau de la mer	Service M : 1300 V eff.
		Service I : 1800 V eff.
		Service II : 2300 V eff.
	A 30 500 mètres d'altitude	Connecteur accouplé Connecteur désaccouplé
		Service M : 800 V eff. Service M : 200 V eff.
		Service I : 1000 V eff. Service I : 200 V eff.
		Service II : 1000 V eff. Service II : 200 V eff.
Résistance d'isolement		≥ 5000 MΩ à 25° C et 60% HR max.
Chute de tension		Taille 22 : test à 5 Amp. = 73 millivolts max.
		Taille 20 : test à 7,5 Amp. = 55 millivolts max.
		Taille 16 : test à 13 Amp. = 49 millivolts max.
		Taille 12 : test à 23 Amp. = 42 millivolts max.
		Taille 8 : test à 46 Amp. = 26 millivolts max.
Blindage		Suivant MIL-DTL-38999

Taille	Intensité max. des contacts		Ø sur gaine en mm	Câble utilisable section en mm ²
	Version étanche	Version hermétique		
22	5 A	3 A	0,76 à 1,37	0,095 à 0,38
20	7,5 A	5 A	1,01 à 2,10	0,21 à 0,60
16	13 A	10 A	1,65 à 2,77	0,60 à 1,34
12	23 A	17 A	2,46 à 3,61	1,91 à 3,18
8	46 A	40 A	4,50 à 5,80	5,30 à 8,98

Pour plus d'informations techniques, se reporter à la norme MIL-DTL-38999 série III ou nous consulter.

HOW TO ORDER DTS/D38999 SERIES CONNECTORS

1	2	3	4	5	6
DTS20	F	9-35	P	A	-L/C
SHELL STYLE	FINISH	LAYOUT	CONTACT	POLARIZATION <small>(OMIT FOR NORMAL)</small>	MODIFIER

(Commerical part number example)

1	2	3	4	5	6
D38999/20	F	A35	P	A	-L/C
SHELL STYLE	FINISH	LAYOUT	CONTACT	POLARIZATION	MODIFIER

(Military part number example)

STEP 1: SELECT SHELL STYLE, PLUG OR RECEPTACLE



STEP 2: SELECT FINISH

F= Electroless Nickel
K= Stainless Steel -45dB
G= Space Grade, Outgassed

W= Olive Drab Chromate over Cadmium over Electroless Nickel
S= Stainless Steel / Electorless Nickel -65B

STEP 3: SELECT LAYOUT

See page 3 for listing by # of contacts

MILITARY D38999 LAYOUT	COMMERICAL DTS LAYOUT	SERVICE RATING	CONTACTS					
			TOTAL NUMBER	22D	20	16	12	8
A35	9-35	M	6	6				
A98	9-98	I	3		3			
-	11-01		1					1
B5	11-5	I	5		5			
-	11-12		1				1	
B35	11-35	M	13	13				
B98	11-98	I	6		6			
B99	11-99	I	7		7			
C4	13-4	I	4			4		
C8	13-8	I	8		8			
C35	13-35	M	22	22				
C98	13-98	I	10		10			
D5	15-5	II	5			5		
D15	15-15	I	15		14	1		
D18	15-18	I	18		18			
D19	15-19	I	19		19			
D35	15-35	M	37	37				
D97	15-97	I	12		8	4		
E6	17-6	I	6				6	
E8	17-8	II	8			8		
E26	17-26	I	26		26			
E35	17-35	M	55	55				
-	17-75	I	2					2
E99	17-99	I	23		21	2		
F11	19-11	II	11			11		
F32	19-32	I	32		32			
F35	19-35	M	66	66				
G11	21-11	I	11				11	
G16	21-16	II	16			16		
G35	21-35	M	79	79				
G39	21-39	I	39		37	2		
G41	21-41	I	41		41			
G75	21-75	N	4					4*
H21	23-21	II	21			21		
H35	23-35	M	100	100				
H53	23-53	I	53		53			
H55	23-55	I	55		55			
J4	25-4	I	56		48	8		
J19	25-19	I	19				19	
J20	25-20	N	30		10	13	4*	3**
J24	25-24	I	24			12	12	
J29	25-29	I	29			29		
J35	25-35	M	128	128				
-	25-36		39		24	10	2	3
-	25-41		46		40	4		2
J46	25-46	I	46		40	4		2*
J61	25-61	I	61		61			

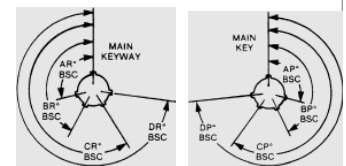
* Coax ** Twinax

STEP 4: SELECT CONTACT

- P = Pin
- S = Socket
- H = 1500 cycle Pin contacts (military only)
- J = 1500 cycle Socket contacts (military only)
- Note:** See Step 6 if you are not ordering contacts with part.
- A = Less Pin Contacts
- B = Less Socket Contacts
May be used for special contact types (PC Pin, Thermocouple, Fibre Optic).
- U = PCB Pin contacts (commercial only)
- M = PCB socket contacts (commercial only)

STEP 5: SELECT POLARIZATION

- N = Normal (Standard)
- A = Next Most Popular
- B = Not Popular
(limited availability)
- C = Check for availability
- D = Check for availability
- E = Check for availability



Receptacle

Plug

SHELL SIZE	POLARI- ZATION	MINOR KEY LOCATIONS			
		AR & AP	BR & BP	CR & CP	DR & DP
9	N	105	140	215	265
	A	102	132	248	320
	B	80	118	230	312
	C	35	140	205	275
	D	64	155	234	304
11	E	91	131	197	240
	N	95	141	208	236
13	A	113	156	182	292
	B	90	145	195	252
15	C	53	156	220	255
	D	119	146	176	298
	E	51	141	184	242
17	N	80	142	196	293
	A	135	170	200	310
19	B	49	169	200	244
	C	66	140	200	257
	D	62	145	180	280
	E	79	153	197	272
21	N	80	142	196	293
23	A	135	170	200	310
	B	49	169	200	244
25	C	66	140	200	257
	D	62	145	180	280
	E	79	153	197	272

STEP 6: SELECT MODIFIER

For other commercial modification, i.e., less tools, with pc contact or with endbell, call.

Omit for standard contacts

L/C = for use with standard contacts, but supplied without contacts, seal plugs or tools (PO must state Less Contacts)

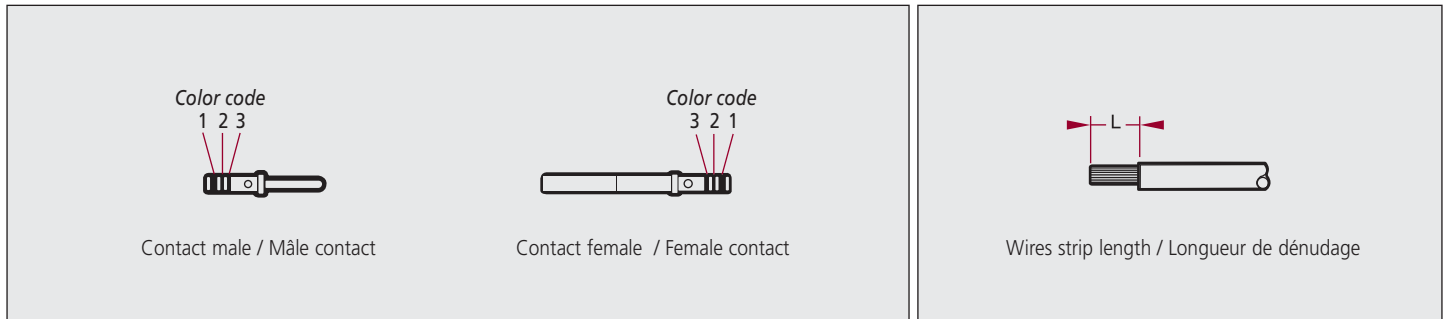
Note: L/C is not marked on part

LAYOUTS BY NUMBER OF CONTACTS

•=#22 ○=#20 ◊=#16 ▲=#12 ⊕=#8

Layout	09-35	09-98	11-01 *	11-05	11-12 *	11-35	11-98
# of Contacts	6 - #22	3 - #20	1 - #8	5 - #20	1 - #12	13 - #22	6 - #20
Layout	11-99	13-04	13-08	13-35	13-98	15-05	15-15 *
# of Contacts	7 - #20	4 - #16	8 - #20	22 - #22	10 - #20	5 - #16	14 - #20, 1 - #16
Layout	15-18	15-19	15-35	15-97 *	17-06	17-08 *	17-26
# of Contacts	18 - #20	19 - #20	37 - #22	8 - #20, 4 - #16	6 - #12	8 - #16	26 - #20
Layout	17-35	17-75 *	17-99 *	19-11 *	19-32	19-35	21-11 *
# of Contacts	55 - #22	2 - #8	21 - #20, 2 - #16	11 - #16	32 - #20	66 - #22	11 - #12
Layout	21-16	21-35	21-39	21-41	21-75 *	23-21 *	
# of Contacts	16 - #16	79 - #22	2 - #16, 37 - #20	41 - #20	4 - #8	21 - #16	
Layout	23-35 *	23-53	23-55 *	25-04 *	25-19 *	25-20 *	
# of Contacts	100 - #22	53 - #20	55 - #20	48 - #20, 8 - #16	19 - #12	10 - #20, 13 - #16, 4 - #12, 3 - #8	

DTS Contacts



CONTACTS							CABLES			
Commercial pn Référence Commerciale	Type Genre	Size Taille	Color code Code couleur			Observations Observations	Section ² in / en mm ²	AWG wire Taille	Ø over sheath Ø sur gaine	L
			1	2	3					
724-0001-22	P	22	Orange/orange	Blue/Bleu	Black/Black	Standard contact	0,10 to / à 0,38	22 to / à 28	0,76 to / à 1,37	5,00 to / à 5,80
724-0007-22	S		Orange/Orange	Yellow/Jaune	Grey/Gris					
724-0001-20	P	20	Orange/orange	Blue/Bleu	Orange/orange	Standard contact	0,21 to / à 0,60	20 to / à 24	1,02 to / à 2,11	5,80 to / à 6,60
724-0007-20	S		Orange/orange	Green/Vert	Brown/Marron					
724-0001-16	P	16	Orange/orange	Blue/Bleu	Yellow/Jaune	Standard contact	0,60 to / à 1,34	16 to / à 20	1,65 to / à 2,77	5,80 to / à 6,60
724-0007-16	S		Orange/orange	Green/Vert	Red/Rouge					
724-0001-12	P	12	Orange/orange	Blue/Bleu	Green/Vert	Standard contact	1,93 to / à 3,18	12 to / à 14	2,46 to / à 3,61	5,80 to / à 6,60
724-0007-12	S		Orange/orange	Green/Vert	Orange/orange					
182-0001-08	P	8	-	-	-	Power contact Contact de puissance	5,30 to / à 8,98	8	4,50 to / à 5,80	9,20 to / à 9,80
182-0003-08	S									
182-0068-20	P	20	Yellow/Jaune	Purple/Violet	Green/Vert	Alumel contact	0,21 to / à 0,60	20 to / à 24	1,02 to / à 2,11	5,80 to / à 6,60
182-0009-20	S		Yellow/Jaune	Grey/Gris	Purple/Violet					
182-0069-20	P	20	Yellow/Jaune	Purple/Violet	Blue/Bleu	Chromel contact	0,21 to / à 0,60	20 to / à 24	1,02 to / à 2,11	5,80 to / à 6,60
182-0010-20	S		Yellow/Jaune	Grey/Gris	Grey/Gris					
182-0068-22	P	22	Yellow/Jaune	Purple/Violet	Brown/Marron	Alumel contact	0,10 to / à 0,38	22 to / à 28	0,76 to / à 1,37	5,00 to / à 5,80
182-0009-22	S		Yellow/Jaune	White/Blanc	Green/Vert					
182-0069-22	P	22	Yellow/Jaune	Purple/Violet	Red/Rouge	Chromel contact	0,10 to / à 0,38	22 to / à 28	0,76 to / à 1,37	5,00 to / à 5,80
182-0010-22	S		Yellow/Jaune	White/Blanc	Blue/Bleu					

Standards contacts delivered with connector. Contacts standards livrés avec le connecteur.

NRG band thermocouple contacts, consult us / Contacts thermocouple avec NRJ band, nous consulter.

Databus contacts size 8 (twisted pair) as per MIL-DTL-38999 series I, III and IV standard Contact Databue taille 8 (paire blindée) conforme à la norme MIL-DTL-38999 séries I, III et IV

CONTACTS				CABLES			SLEEVE / MANCHONS	TOOLS / OUTILLAGE		
PN commercial Référence Commerciale	Type Genre	Size Taille	Color code Code couleur	Types Types	Conducteur max. section Section max. conducteur	Braid Ø max. Ø max. tresse	Type Type	Crimping tool Pince à sertir		
								Conductor Conducteur	Ferrule Ferrule	Extraction Extraction
182-0034-03 182-0035-03	P S	8	Brown-red Marron-rouge	Braid simple Simple tresse	0,86 mm ²	3,48	Thermosetting and silicone Silicone et thermodurcissable	TDB-CT-08	TDB-CT-HEX Mark C Empreinte C	114-008 or/ou M 81969/14-06
182-0034-04 182-0035-04	P S	8	Red-red Rouge-rouge	High immunity double braid Double tresse haute immunité	0,86 mm ²	3,91	Thermosetting and silicone Silicone et thermodurcissable	TDB-CT-08	TDB-CT-HEX Mark D Empreinte D	114-008 or/ou M 81969/14-06
182-0347-01 182-0346-01	P S	8	Brown-red Marron-rouge	Braid simple Simple tresse	0,86 mm ²	3,48	Thermosetting and silicone Silicone et thermodurcissable	TDB-CT-08	TDB-CT-HEX Mark D Empreinte D	114-008 or/ou M 81969/14-06
182-0347-02 182-0346-02	P S	8	Red-red Rouge-rouge	High immunity double braid Double tresse haute immunité	0,86 mm ²	3,91	Thermosetting and silicone Silicone et thermodurcissable	TDB-CT-08	TDB-CT-HEX Mark D Empreinte D	114-008 or/ou M 81969/14-06

Note : Size 8 and Bus contacts are delivered with protect sleeve. / Les contacts taille 8 et Bus, sont livrés avec le manchon de protection arrière "Tétine"

DTS Tools / Outillages



SEALING PLUG / OBTURATEURS		TOOLS / OUTILLAGE				STANDARDIZATION / NORMES
Part number Référence	Color code code couleur	Tools / Outils		Crimping tool Pince à sertir	Pilot stop for crimping tool Butée pour pince à sertir	CONTACTS
		Insertion d'insertion	Extraction D'extraction			
028-0102-22	Yellow/Jaune	M 81969/14-01		M 22520/2-01	M22520/2-09 M 2250/2-07	SAE-AS 39029/58-360 SAE-AS 39029/56-348
006-0893-20	Red/Rouge	M 15570-20		M 22520/1-01	M 22520/1-04	SAE-AS 39029/58-363 SAE-AS 39029/56-351
006-0893-16	Blue/Bleu	M 15570-16		M 22520/1-01	M 22520/01-04	SAE-AS 39029/58-364 SAE-AS 39029/56-352
006-0893-12	Yellow/Jaune	M 15570-12		M 22520/1-01	M 22520/1-04	SAE-AS 39029/58/365 SAE-AS 39029/56-353
182-0064-08	-	Manual/Manuel	M 81969/14-6	M 300 BT	SP 593	
006-0893-20	Red/Rouge	M 15570-20		M 22520/1-01	M 22520/1-04	SAE-AS 39029/87-475 SAE-AS 39029/88-487
006-0893-20	Red/Rouge	M 15570-20		M 22520/1-01	M 22520/1-04	SAE-AS 39029/87-476 SAE-AS 39029/88-488
028-0102-22	Yellow/Jaune	M 81969/14-01		M 22520/2-01	M 22520/2-09 M 22520/2-07	SAE-AS 39029/87-471 SAE-AS 39029/89-495
028-0102-22	Yellow/Jaune	M 81969/14-01		M 22520/2-01	M 22520/2-09 M 22520/2-07	SAE-AS 39029/87-472 SAE-AS 39029/89-496

PCB contacts / Contacts à picot		
Genre Type	Size Taille	Part number Référence
P	22	724-0902-22
	20	724-0902-20
	16	724-0902-16
	12	724-0902-12
S	22	724-0904-22
	20	724-0904-20
	16	724-0904-16
	12	724-0904-12

Coaxial contacts / Contacts coaxiaux			
Size Taille	Genre Type	SAE-AS 39029/	Part number Référence
16	P	76	724-0004-16
	S	77	182-0013-16
12	P	102	182-0100-12
	S	103	182-0101-12
8	P	59	182-0127-68
	S	60	182-0128-68

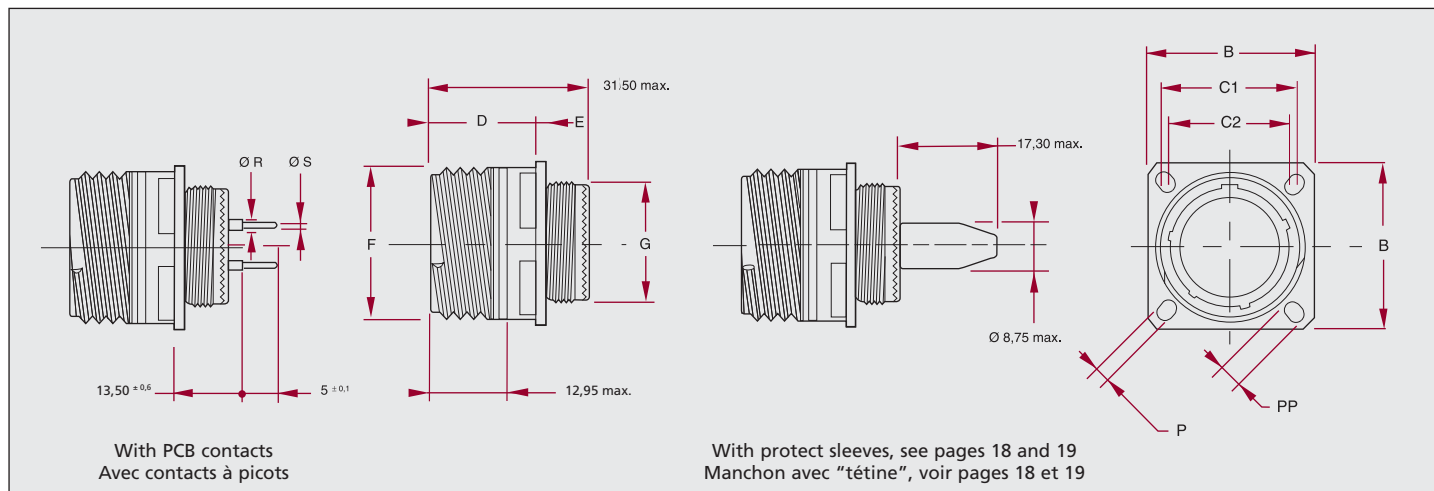
Shielded contacts / Contacts blindés			
Size Taille	Genre Type	SAE-AS 39029/	Part number Référence
12	P	28	182-0098-12
	S	52	182-0099-12

TOOLS / OUTILLAGE							
Intermediate contact Contact intermédiaire		Ferrule		Tool Outillage	Dynamometric key Clef dynamométrique	Arrangements for contact size 8 Arrangements pour contacts taille 8	
Crimping tool Pince à sertir	Mark B Empreinte B	Crimping tool Pince à sertir	Mark A Empreinte A	Extraction D'extraction		Version	Arrangements
TDB-CT-08	057-0782-00	M 22520/5-01	057-0782-00	114-008 or/ou M 81969-14-06	DF 57 095-02	A	21-30 21-46
TDB-CT-08	057-0782-00	M 22520/5-01	057-0782-00	114-008 or/ou M 81969-14-06	DF 57 095-02	A	21-30 21-46
M 22520/2-01	057-0782-00	M 22520/5-01	057-0782-00	114-008 or/ou M 81969-14-06	DF 57 095-02	B	11-01 - 11-75 17-28 - 21-75
M 22520/2-01	057-0782-00	M 22520/5-01	057-0782-00	114-008 or/ou M 81969/14-6	DF 57-095-20	B	11-01 - 11-75 17-28 - 21-75

Note : Cabling notice. Notice de câblage Version A : PN. NC 187.013 Cabling notice. Notice de câblage Version B : Ref. NC 182.021.

DTS Receptacles / Embases

Square flange / Colletette carrée Type 20



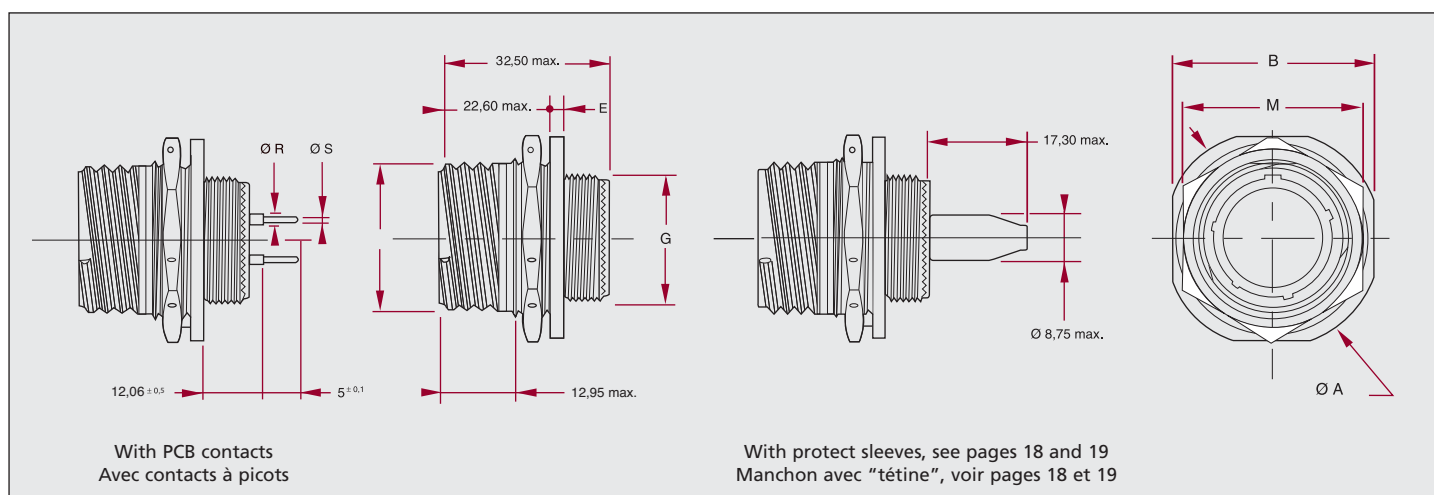
Contact size Taille contact	R ± 0,05	S +0 -0,05
22	1,0	0,50
20	1,5	0,70
16	2,2	1,15
12	3,80 ± 0,04	1,50 ± 0,1

PCB contacts part number
Référence contacts à picot
See/page 21

Size Taille	B ± 0,3	C1	C2	D max.	E +0 -0,4	F ± 0,1	G ± 0,1	P ± 0,2	PP ± 0,2	Mass/Masse Alu *
09	23,80	18,26	15,09	20,90	2,10 / 2,50	15,75	11,90	3,25	5,49	10,00
11	26,20	20,62	18,26	20,90	2,10 / 2,50	18,90	14,90	3,25	4,93	16,00
13	28,60	23,01	20,62	20,90	2,10 / 2,50	22,10	17,90	3,25	4,93	22,00
15	31,00	24,61	23,01	20,90	2,10 / 2,50	25,25	21,90	3,25	4,93	31,00
17	33,30	26,97	24,61	20,90	2,10 / 2,50	29,95	24,90	3,25	4,93	46,00
19	36,50	29,36	26,97	20,90	2,10 / 2,50	31,55	27,90	3,25	4,93	51,00
21	39,70	31,75	29,36	20,10	2,10 / 3,20	34,70	30,90	3,25	4,93	65,00
23	42,90	34,93	31,75	20,10	2,10 / 3,20	37,90	33,90	3,91	6,15	78,00
25	46,00	38,10	34,93	20,10	2,10 / 3,20	41,10	36,90	3,91	6,15	97,00

* Mass without contact. Poids sans contact

Jam-nut mounting / Colletette ronde Type 24



Contact size Taille contact	R ± 0,05	S +0 -0,05
22	1,0	0,50
20	1,5	0,70
16	2,2	1,15
12	3,80 ± 0,04	1,50 ± 0,1

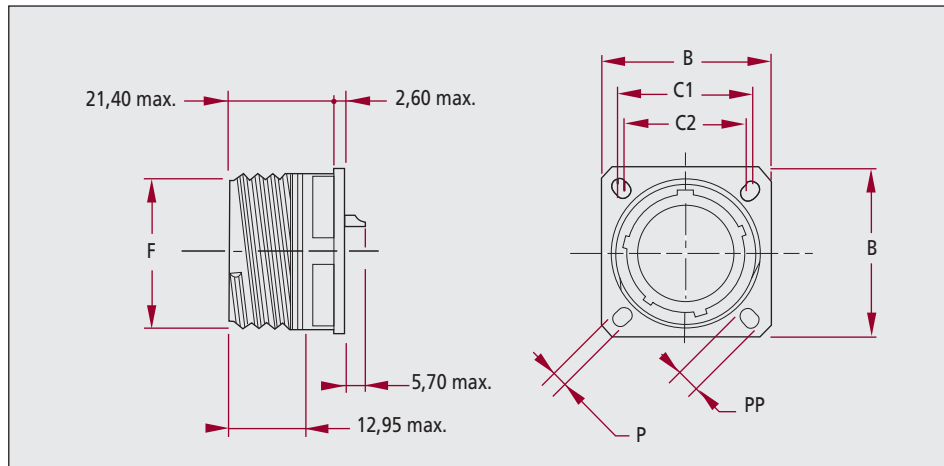
PCB contacts part number
Référence contacts à picot
See/page 21

Size Taille	A ± 0,3	B ± 0,4	E +0,1 -0,7	F ± 0,1	G ± 0,1	M mini / max.	Mass/Masse Alu *
09	30,20	27,00	2,20	15,75	11,90	21,82 / 24,00	16,00
11	34,90	31,80	2,20	18,90	14,90	24,99 / 27,00	23,00
13	38,10	34,90	2,20	22,10	17,90	29,77 / 32,00	31,00
15	41,30	38,10	2,20	25,25	21,90	32,91 / 36,00	48,00
17	44,50	41,30	2,20	29,95	24,90	36,12 / 37,00	55,00
19	49,20	46,00	3,00	31,55	27,90	39,25 / 41,00	67,00
21	52,40	49,20	3,00	34,70	30,90	42,47 / 46,00	81,00
23	55,60	52,40	3,00	37,90	33,90	45,61 / 50,00	93,00
25	58,70	55,60	3,00	41,10	36,90	49,25 / 51,23	111,00

* Mass without contact
Poids sans contact

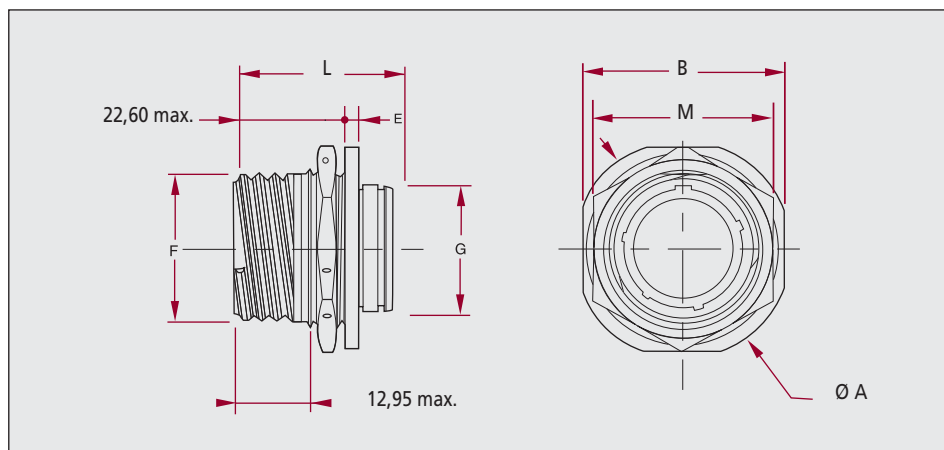
DTS Hermetic receptacles / Embases hermétiques

Square flange / Colletette carrée Type 21



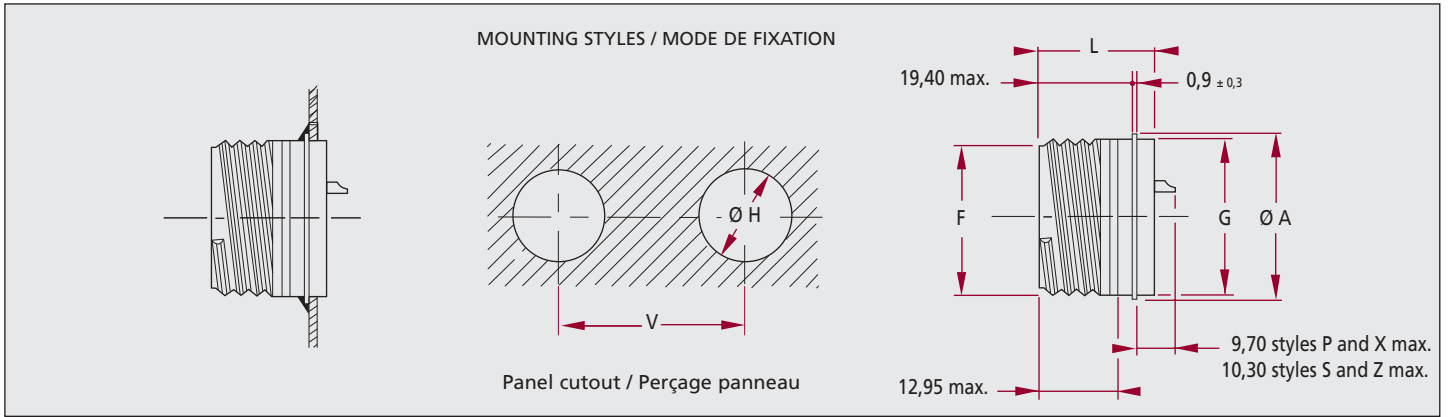
Size Taille	B ± 0,3	C1	C2	F ± 0,1	P ± 0,2	PP ± 0,2	Mass/Masse Stainless steel/Acier inox.
09	23,80	18,26	15,09	15,75	3,25	5,49	25,00
11	26,20	20,62	18,26	18,90	3,25	4,93	35,00
13	28,60	23,01	20,62	22,10	3,25	4,93	45,00
15	31,00	24,61	23,01	25,25	3,25	4,39	59,00
17	33,30	26,97	24,61	29,95	3,25	4,93	83,00
19	36,50	29,36	26,97	31,55	3,25	4,93	89,00
21	39,70	31,75	29,36	34,70	3,25	4,93	110,00
23	42,90	34,93	31,75	37,90	3,91	6,15	127,00
25	46,00	38,10	34,93	41,10	3,91	6,15	148,00

Jam-nut mounting / Colletette ronde Type 23

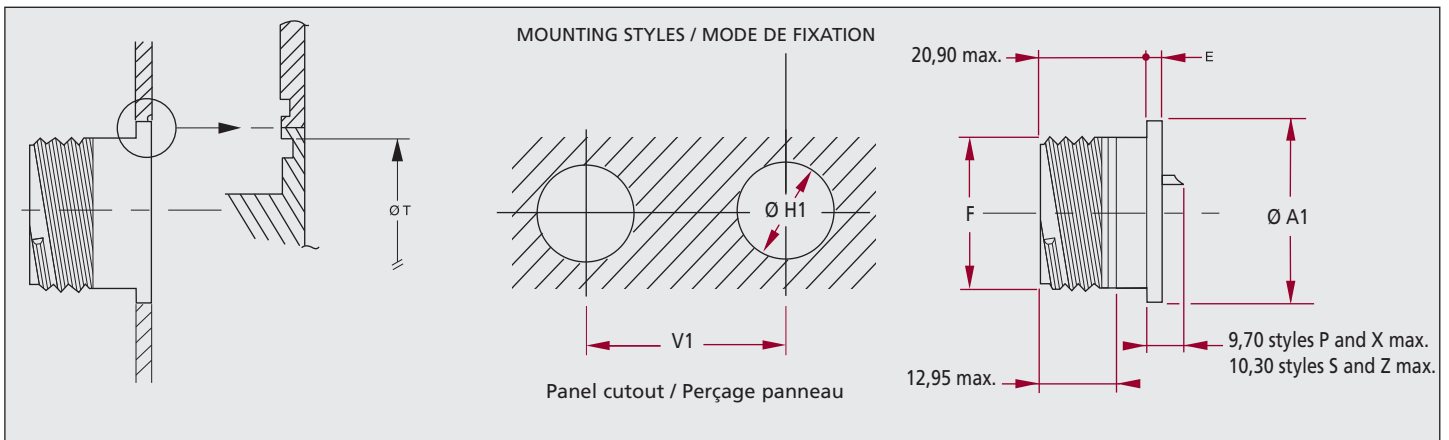


Size Taille	A ± 0,3	B ± 0,4	E $+0,3$ $-0,1$	F ± 0,1	G $+0,3$ -0	L max.	M	Mass/Masse Stainless steel/Acier inox.
09	30,20	27,00	2,60	15,75	16,30	29,20	21,82	38,00
11	34,90	31,80	2,60	18,90	19,40	29,20	24,99	49,00
13	38,10	34,90	2,60	22,10	22,70	29,30	29,77	67,00
15	41,30	38,10	2,60	25,25	25,90	29,30	32,91	76,00
17	44,50	41,30	2,60	29,95	29,00	29,30	36,12	108,00
19	49,20	46,00	3,40	31,55	32,20	30,10	39,25	128,00
21	52,40	49,20	3,40	34,70	35,40	30,10	42,47	148,00
23	55,60	52,40	3,40	37,90	38,60	30,10	45,61	154,00
25	58,70	55,60	3,40	41,10	41,70	30,10	49,25	190,00

Hard solder receptacle / Colerette à braser - Type 25



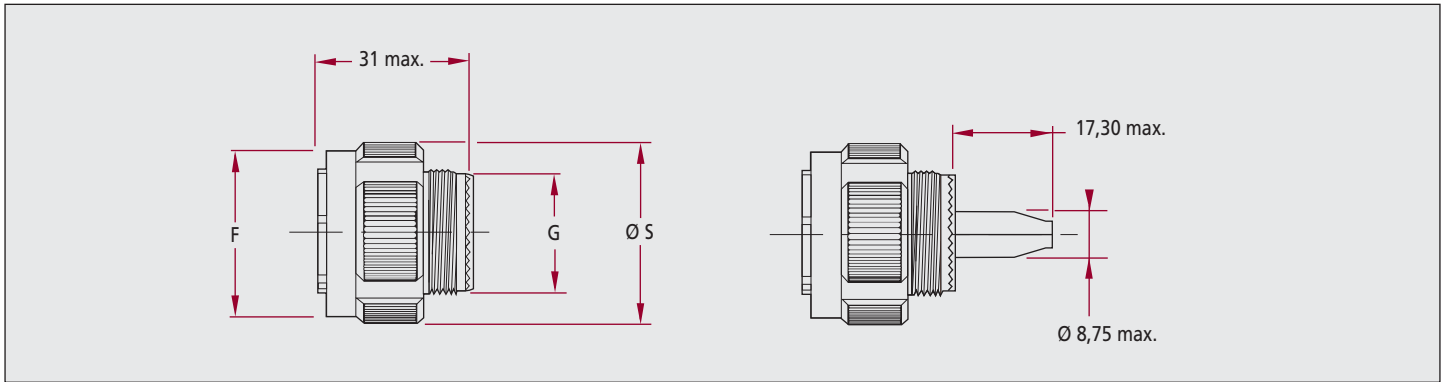
Soldered box mounting / Colerette à souder - Type 27



Size Taille	A max.	A1 $+0,3$ -0	E $\pm 0,2$	F $\pm 0,21$	G max.	H $+0$ $-0,25$	H1 mini.	L max.	V mini.	V1 $+0$ $-0,25$	Ø T $+0$ $-0,3$	Mass/Masse Stainless steel/Acier inox.
09	19,40	24,70	3,20	15,75	17,10	17,58	25,06	23,80	22,60	27,00	23,90	25,00
11	21,80	27,80	3,20	18,90	19,90	20,35	28,16	23,80	25,80	29,50	27,00	35,00
13	25,10	31,00	3,20	22,10	23,10	23,52	31,36	23,80	30,20	32,50	30,20	45,00
15	28,10	34,20	3,20	25,25	26,20	26,70	34,56	23,80	33,30	35,60	33,40	59,00
17	31,30	36,40	3,20	29,95	29,40	29,87	36,76	23,80	36,50	37,80	35,60	83,00
19	33,60	40,10	3,20	31,55	31,80	32,26	40,46	23,80	39,30	41,50	39,30	89,00
21	36,80	43,70	3,20	34,70	35,00	35,43	44,06	23,80	42,50	45,10	42,90	110,00
23	40,00	47,90	4,00	37,90	38,20	38,60	48,26	24,60	45,70	49,30	47,10	127,00
25	43,20	50,10	4,00	41,10	41,30	41,80	50,46	24,60	48,80	51,50	49,30	148,00

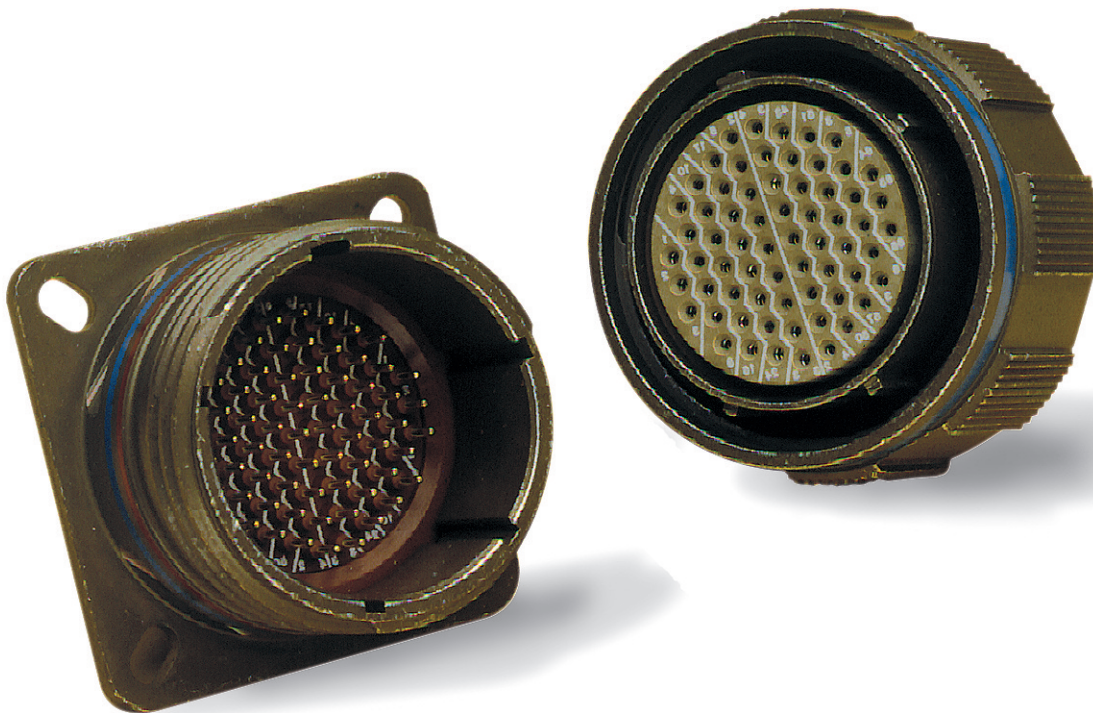
DTS Plugs / Fiches

TYPE 26



Size Taille	F $+0,2$ -0	G $\pm 0,1$	S max.	Mass/Masse max. *
09	18,40	11,90	21,80	15,00
11	21,10	14,90	25,00	20,00
13	25,40	17,90	29,40	31,00
15	28,70	21,90	32,50	42,00
17	32,20	24,90	35,70	55,00
19	34,90	27,90	38,50	63,00
21	38,10	30,90	41,70	79,00
23	41,10	33,90	44,90	88,00
25	44,30	36,90	48,00	109,00

* Mass without contact
Poids sans contact



DTS Dummy receptacle / Embase de repos

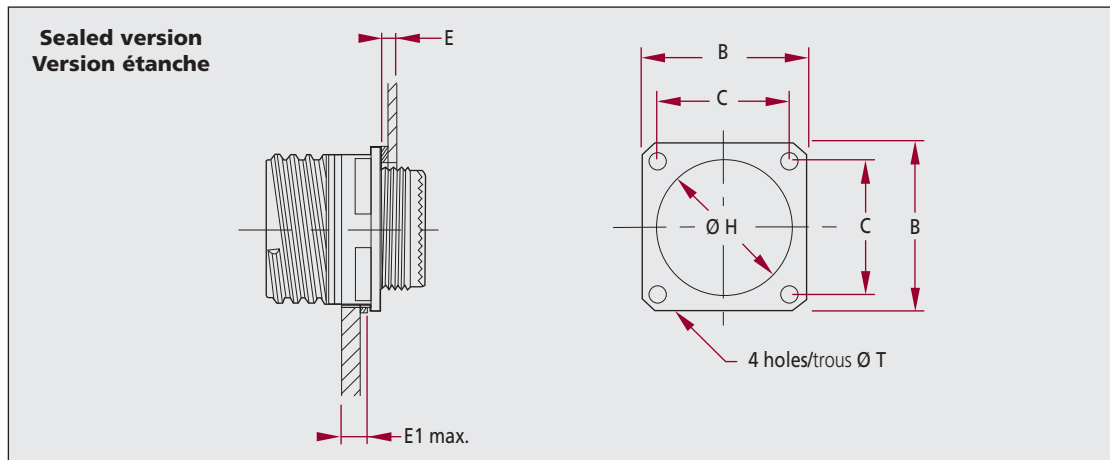
Type PR



Size Taille	B ± 0,3	C1	C2	D max.	E max.	F ± 0,1	P ± 0,2	PP	Mass/Masse max.
09	23,80	18,26	15,09	20,90	2,50	15,73	3,25	5,49	10,00
11	26,20	20,62	18,26	20,90	2,50	18,91	3,25	4,93	16,00
13	28,60	23,01	20,62	20,90	2,50	22,08	3,25	4,93	22,00
15	31,00	24,61	23,01	20,90	2,50	25,26	3,25	4,93	31,00
17	33,30	26,97	24,61	20,90	2,50	29,96	3,25	4,93	46,00
19	36,50	29,36	26,97	20,90	2,50	31,54	3,25	4,93	51,00
21	39,70	31,75	29,36	20,10	3,20	34,72	3,25	4,93	65,00
23	42,90	34,93	31,75	20,10	3,20	37,90	3,91	6,15	78,00
25	46,00	38,10	34,93	20,10	3,20	41,07	3,91	6,15	97,00

Panel seal / Joint plat

For square flange receptacle / Pour embase collerette carrée

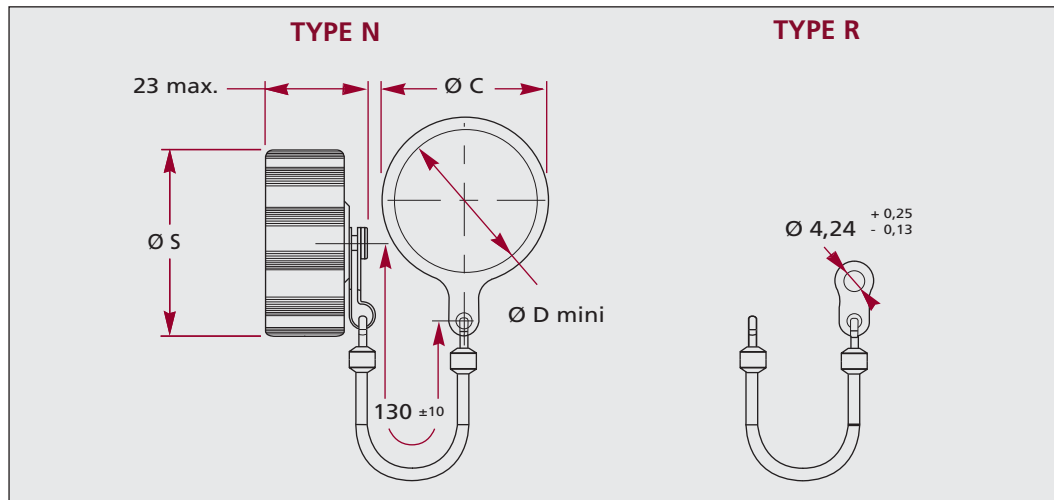


Front flange mounting Joint avant collerette								Rear flange mounting Joint arrière collerette		
Size Taille	Part number Référence	H max.	B max.	C ± 0,1	E max.	E1 max.	T max.	H max.	Part number Référence	Size Taille
09	108-0003-10	15,40	24,30	18,30	3,00	5,92	3,30	14,10	108-0004-10	09
11	108-0001-12	18,40	26,70	20,60	3,00	5,92	3,30	17,20	108-0004-12	11
13	108-0001-14	22,70	29,10	23,00	3,00	5,92	3,30	20,40	108-0004-14	13
15	108-0001-16	25,90	31,30	24,60	3,00	5,92	3,30	23,60	108-0004-16	15
17	108-0003-18	29,10	33,70	27,00	3,00	5,92	3,30	26,80	108-0004-18	17
19	108-0003-20	32,30	36,90	29,40	3,00	5,92	3,30	30,60	108-0001-20	19
21	108-0003-22	35,40	40,10	31,75	3,00	5,16	3,30	33,50	108-0001-22	21
23	108-0003-24	38,60	43,30	34,90	3,00	5,16	4,30	36,30	108-0004-24	23
25	108-0001-25	41,10	46,00	38,10	3,00	4,87	3,90	37,70	108-0012-25	25

Nota : The panel seal is never delivered with receptacle. To be ordered separately.
Les joints plats ne sont jamais livrés avec les embases, les commander séparément.

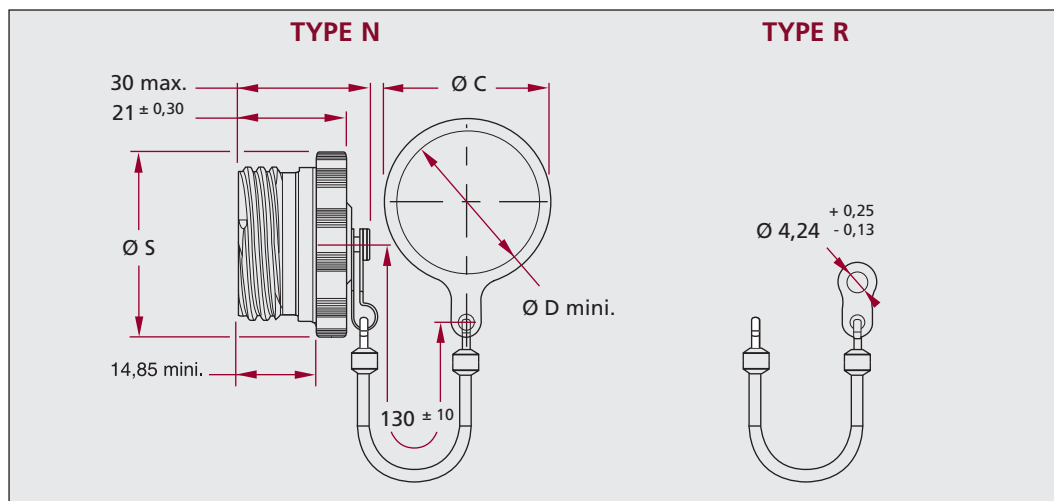
DTS-K / DTS-S Protectives Cover / Bouchons de protection

For receptacle / Pour embase - Type 20



Size Taille	C max.	D mini.	S max.
09	24,00	13,00	23,00
11	27,00	18,00	26,00
13	30,00	20,00	31,00
15	31,00	23,00	33,00
17	37,00	26,00	37,00
19	40,00	29,00	40,00
21	44,00	32,00	44,00
23	46,00	34,00	46,00
25	49,00	39,00	50,00

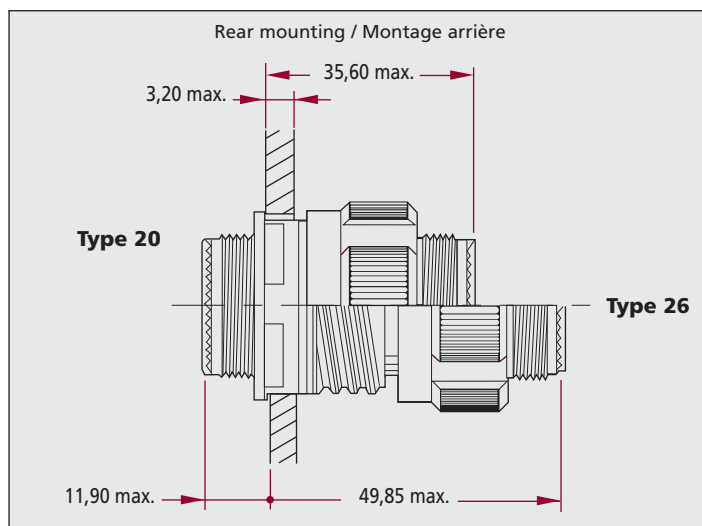
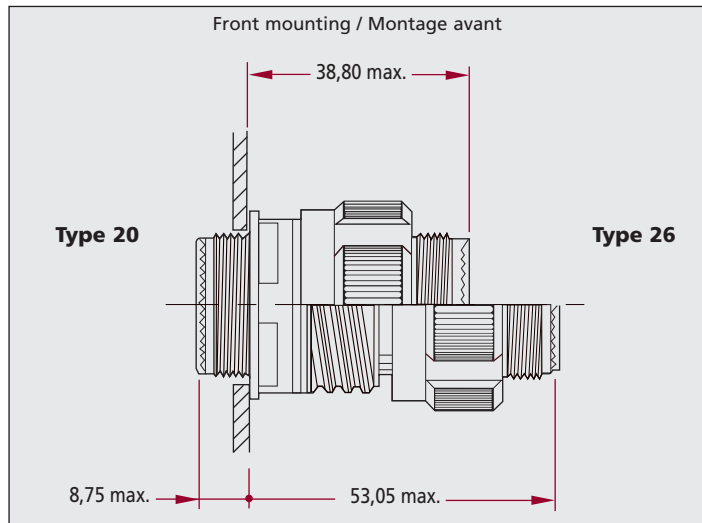
For plug / Pour fiche - Type 26



Size Taille	C max.	D mini.	S max.
09	24,00	13,00	23,00
11	27,00	18,00	26,00
13	30,00	20,00	31,00
15	31,00	23,00	33,00
17	37,00	26,00	37,00
19	40,00	29,00	40,00
21	44,00	32,00	44,00
23	46,00	34,00	46,00
25	49,00	39,00	50,00

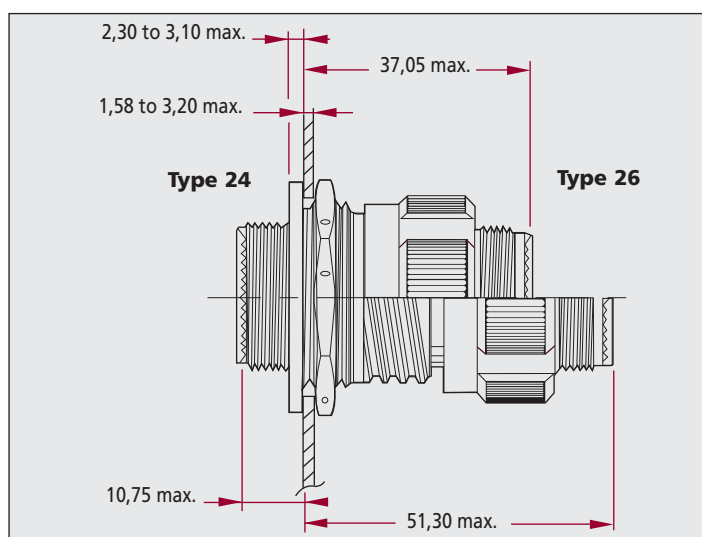
DTS Mating and Unmating Dimensions / Accouplements

Square flange / Collerette carrée - Types 20 - 26



Size Taille	Coupling torque / Couple de serrage	
	Mating and unmating Verrouillage et déverrouillage Nm max.	Unmating Déverrouillage Nm mini.
09	0,9	0,2
11	1,4	0,2
13	1,8	0,2
15	2,3	0,3
17	2,7	0,3
19	3,2	0,3
21	3,6	0,6
23	4,1	0,6
25	4,6	0,6

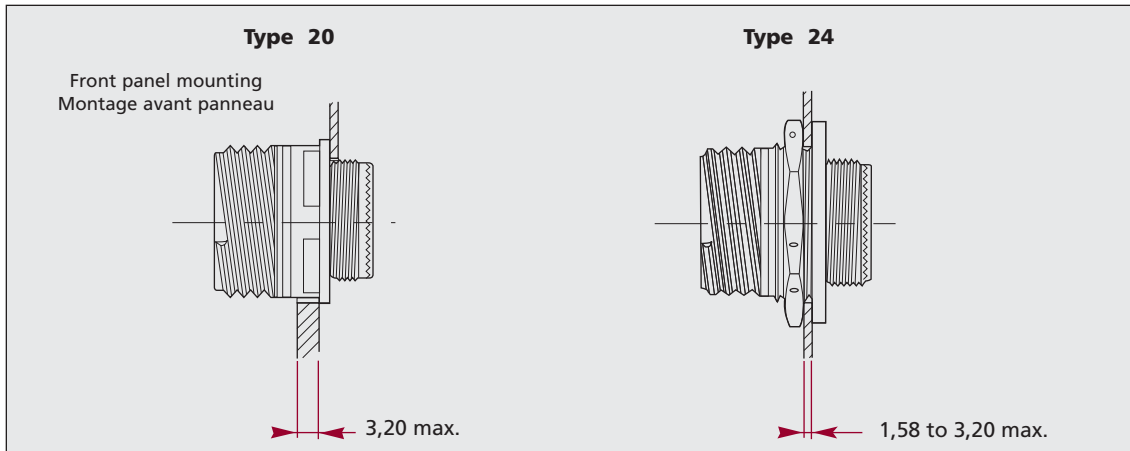
Jam nut mounting / Collerette ronde - Types 24 - 26



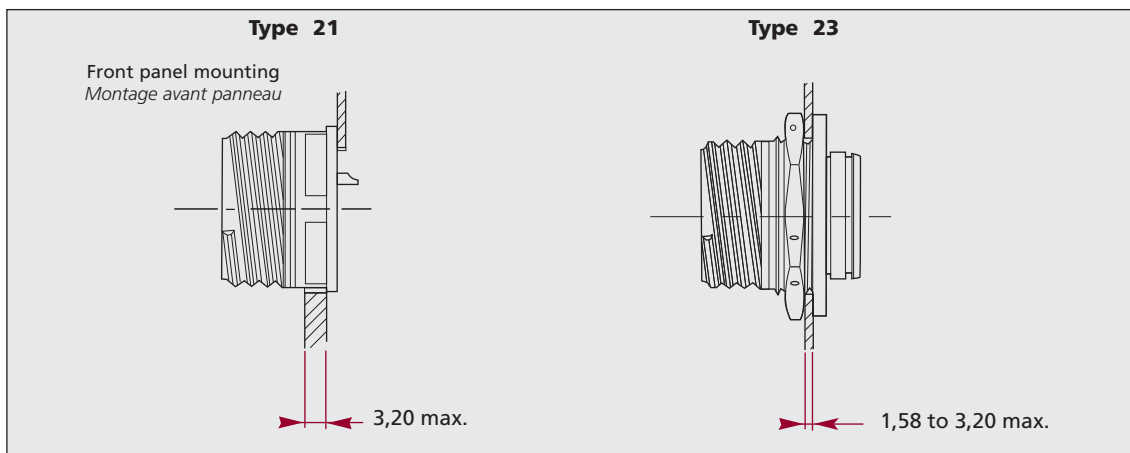
Size Taille	Coupling torque / Couple de serrage	
	Mating and unmating Verrouillage et déverrouillage Nm max.	Unmating Déverrouillage Nm mini.
09	0,9	0,2
11	1,4	0,2
13	1,8	0,2
15	2,3	0,3
17	2,7	0,3
19	3,2	0,3
21	3,6	0,6
23	4,1	0,6
25	4,6	0,6

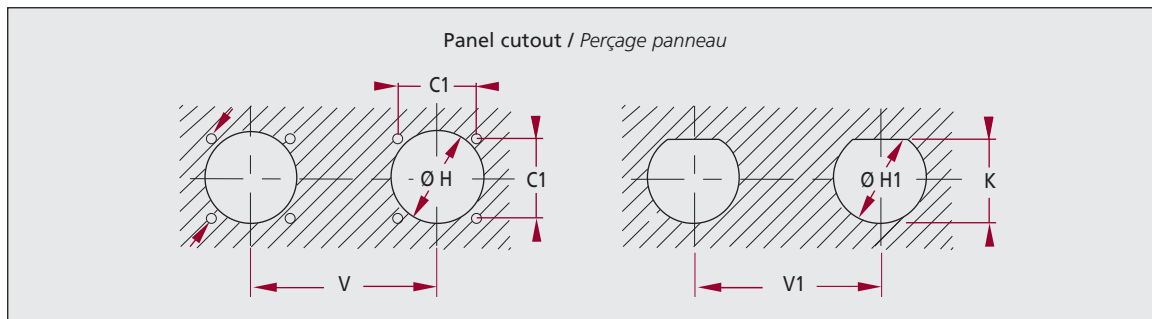
DTS Mounting styles / Modes de fixation

For sealed receptacles / Pour embases étanches - TYPE 20 - 24



For hermetic receptacles / Pour embases hermétiques - TYPE 21 - 23





Size Taille	C1	H mini		H1 $+0,25$ -0	K $+0,25$ -0	V mini.	V1 mini.	Coupling torque Couple de serrage	
		Front Avant	Rear Arrière					Nm mini.	Nm max.
09	18,26	13,11	16,66	17,70	16,99	24,60	27,80	3,40	4,00
11	20,62	15,08	22,22	20,88	19,53	27,00	32,60	4,50	5,20
13	23,01	19,05	23,42	25,58	24,26	30,20	36,00	6,20	6,80
15	24,61	23,01	26,59	28,80	27,53	33,30	39,60	7,90	8,50
17	26,97	25,81	30,96	31,98	30,68	36,50	43,30	9,00	9,60
19	29,36	28,98	32,94	35,15	33,86	39,30	47,00	10,20	10,70
21	31,75	32,16	36,12	38,28	37,06	42,50	50,60	11,30	12,40
23	34,93	34,93	39,29	41,50	40,01	45,70	54,20	12,40	13,50
25	38,10	37,69	42,47	44,68	43,41	48,80	59,70	13,60	14,70

