

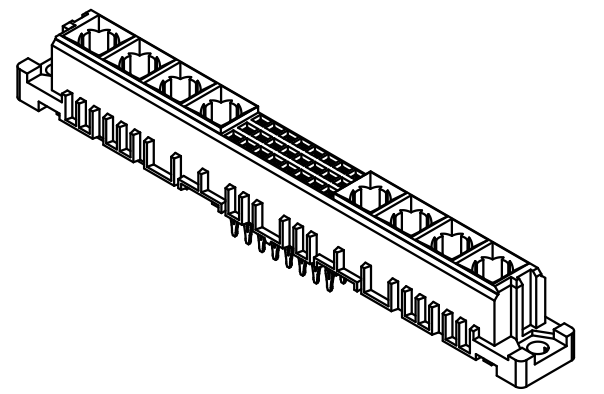
X  
Lochbild  
board drillings

X  
Kontaktanordnung  
contact arrangement

24 Einpress Kontakte  
24 press-in contacts

- ☒ = Einpress Kontakt  
= press-in contact
- = Kontaktposition nicht belegt  
= position without contact

Z (2:1)



② Lochdurchmesser ist auf den jeweiligen Kontakt abzustimmen  
hole diameter is to be co-ordinated with the respective contact

① Empfohlener Lochaufbau und weitere Informationen siehe: DS 09 03 210 00 01  
recommended configuration of plated through holes and further information see: DS 09 03 210 00 01

09 03 224 6830	2
09 03 224 2830	1
Bestell-Nr. part-no.	Anforderungsstufe performance level ①

All Dimensions in mm Original Size DIN A 3			Techn. Character.		
Mod.	Dat.	Name	Dat.	Name	Maßstab/Scale
36414	22.07.11	Hage.	Detail.	12.02.03	1:1
30278			Insp.	12.02.03	
			Stand.		
HARTING Electronics GmbH & Co. KG D-32339 ESPELKAMP					
Mod. Dat. Name					

Nicht tolerierte Maßel Free size tolerances IEC 60603-2	
har-bus M24 flat Federleiste Einpress 4,5 , 24-polig har-bus M24 flat female connector press-in 4.5 , 24-pole	
TB 09 03 224 x830	Blatt/ page
Sub.	