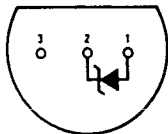


LM185-2.5, LM285-2.5, LM385-2.5 基準電圧回路 (+2.5 V) (つづき)

端子接続

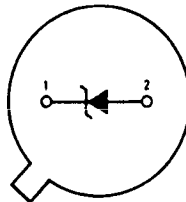
TO-92
Plastic Package



Bottom View

Order Number LM285BXZ-2.5,
LM285BYZ-2.5, LM285Z-2.5,
LM385Z-2.5, LM385BZ-2.5,
LM385BXZ-2.5 or LM385BYZ-2.5

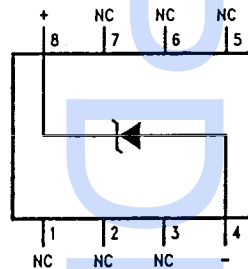
TO-46
Metal Can Package



Bottom View

Order Number LM185H-2.5,
LM185BXH-2.5, LM185BYH-2.5,
LM285H-2.5, LM285BXH-2.5 or
LM285BYH-2.5

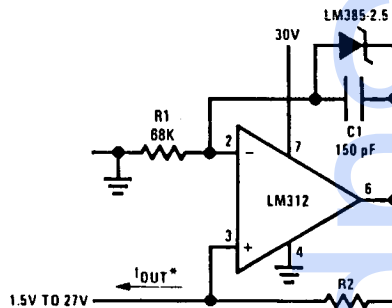
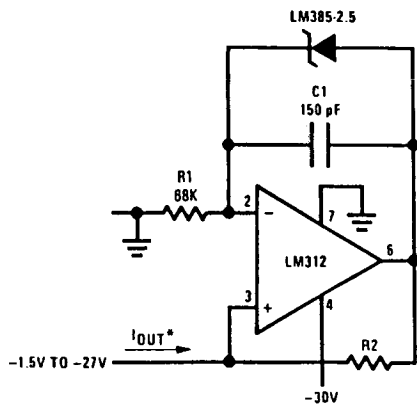
SO Package



TL/H/5519-11

Order Number LM285M-2.5,
LM385M-2.5 or LM385BM-2.5
See NS Package Number M08A

応用回路例 (1 μ A~1 mA カレント・ソース)



$$I_{OUT} = \frac{2.5V}{R2}$$