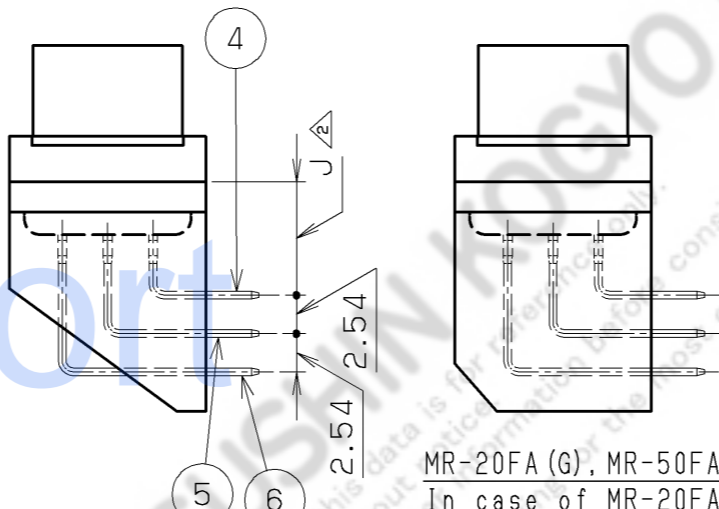
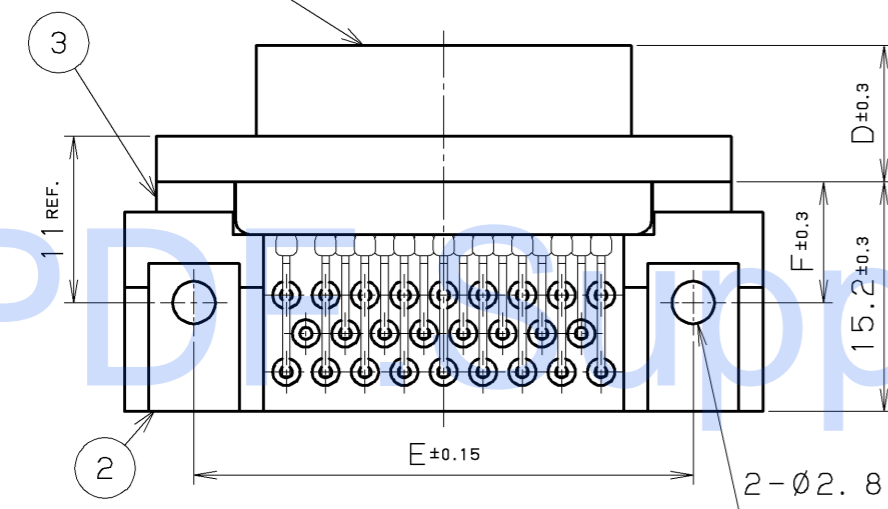


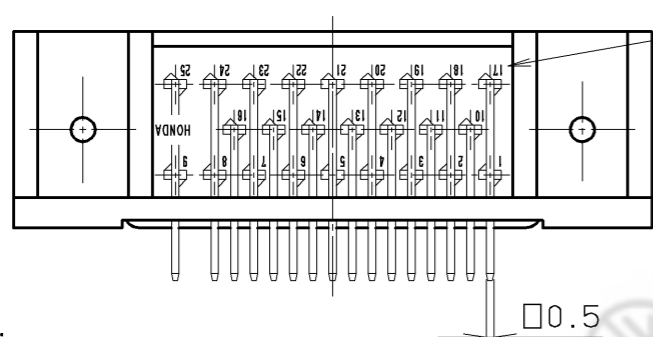
表1.  
Table 1.

製番 Part No.	A±0.3	B±0.3	C±0.2	D±0.3	E±0.15	F±0.3	G	H	I	n <sub>1</sub>	n <sub>2</sub>	J <sup>△</sup>
MR-8FA (G)	26.6	22.4	17.4	9.4	17.4	7.6	5.2	1.3	2.6	3	2	7.1
MR-16FA (G)	34.4	30.2	25.2	9	25.2	8	13	5.2	7.8	6	4	7.5
MR-20FA (G)	37	32.8	27.8	9	27.8	8	15.6	6.5	13	7	6	7.5
MR-25FA (G)	42.2	38	33	9	33	8	20.8	9.1	15.6	9	7	7.5
MR-34FA (G)	50	45.8	40.8	9	40.8	8	28.6	13	23.4	12	10	7.5
MR-50FA (G)	65.6	61.4	56.4	9	56.4	8	44.2	18.2	33.8	18	14	7.5



注1. 本図はMR-25FA (G) を示します。  
注2. 基板取付穴径寸法は別紙参照ください。  
注3. 端子番号は別紙参照ください。

Note1. This figure shows MR-25FA (G).  
Note2. See an attached sheet for recommended P. C. B. layout.  
Note3. See an attached sheet for Terminal No.



端子番号詳細は別紙参照のこと  
See an attached sheet for terminal No. details.

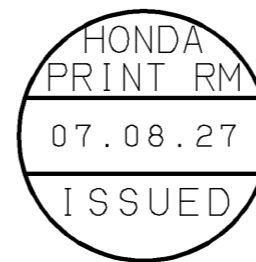
表3.  
Table 3.

製番 Part No.	絶縁体 Insulator	
	材質 Material	備考 Note
MR-8FA (G)	ジアリルフタレート Diallyl phthalate	青色 Blue
MR-16FA (G)	PBT樹脂 PBT (GF)	青色、 UL94V-0
MR-20FA (G)		Blue、 UL94V-0
MR-25FA (G)		
MR-34FA (G)		
MR-50FA (G)		

表2.  
Table 2.

製番 Part No.	めっき Plating
MR-( )FA	銀めっき Silver plating
MR-( )FAG	金めっき Gold plating

MR-20FA (G), MR-50FA (G) の場合  
In case of MR-20FA (G), MR-50FA (G)



部品番号	部品名	材質	個数	処理	備考
7	タッピンねじ (皿) Screw	鋼 Steel	2	ニッケルめっき Nickel plating	M2×8
6	雌コンタクト (長) Female contact (Long)	りん青銅 Phosphorbronze	n <sub>1</sub>	表2. 参照 See table 2.	—
5	雌コンタクト (中) Female contact (Middle)	りん青銅 Phosphorbronze	n <sub>2</sub>	表2. 参照 See table 2.	—
4	雌コンタクト (短) Female contact (Short)	りん青銅 Phosphorbronze	n <sub>1</sub>	表2. 参照 See table 2.	—
3	スペーサー Spacer	PBT樹脂 PBT (GF)	2	—	青色、UL94V-0 Blue, UL94V-0
2	コンタクト保持板 Bracket	PBT樹脂 PBT (GF)	1	—	青色、UL94V-0 Blue, UL94V-0
1	雌絶縁体 Insulator	表3. 参照 See table 3.	1	—	表3. 参照 See table 3.

改版 LTR.	年月日 DATE	変更者 BY	変更内容 REV. DESCRIPT	番号 No.	部品名 PART NAME	材質 MATERIAL	個数 QTY	処理 FINISH	備考 NOTE
△	070824	M. MIYAZAKI	Mistake						
△	030818	M. MIYAZAKI	Reshape						

年月日 DATE	尺度 SCALE	単位 UNIT	3角法 3RD. A. P	本多通信工業株式会社 HONDA TSUSHIN KOGYO CO., LTD.						
04.21 APR. 21 (1977)	2/1	mm (INCH)		製 DR.	設 DE.	計 CHK.	検 CHK.	承 APP.	名 称 NAME	MR形8~50番雌コネクタ (ライトアングルタイプ) MR Series Female Connector (Right-angle dip type)
M. MIYAZAKI	M. MIYAZAKI	S. IJIMA	Y. KATO	K. KASHIO	製 番 PART NO.	MR-(8~50) FA (G)	REV. 3C			