

JTPQ00R (MS27497) Series II – Crimp

Wall Mounting Receptacle

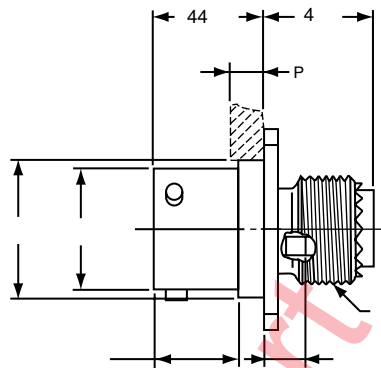
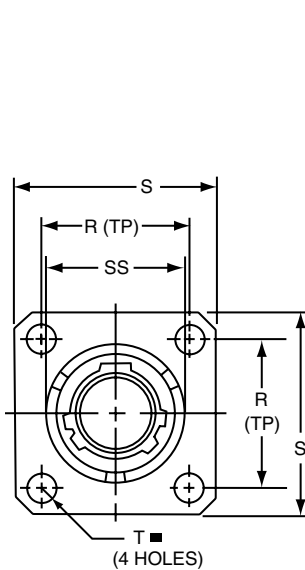
(Back Panel Mounting)

PART # Part number reference. To complete, see how to order pages 62-66.

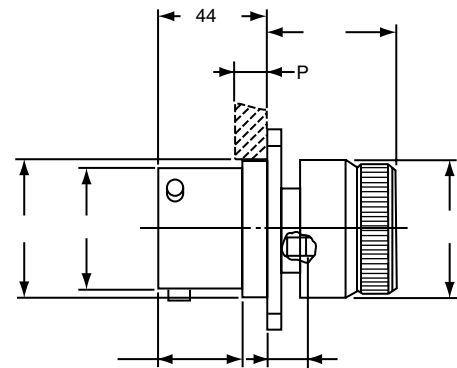
Connector Type	Shell Style	Service Class	Shell Size & Insert Arrg	Contact Type	Alternate Position	Special Variations
JTPQ/JTPSQ	00	RT	22-2	P	A	(XXX)

Military

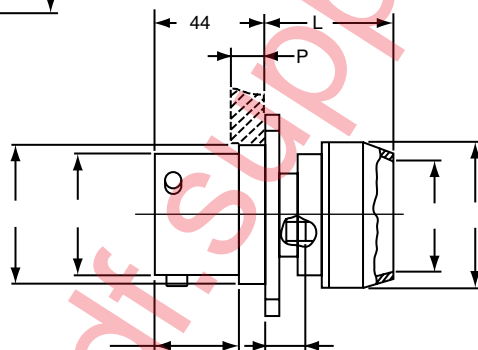
MS Number	Service Class	Shell Size	Finish	Insert Arrg	Contact Style (P or S)	Alternate Position
MS27497	E	14	A	1B	P	A



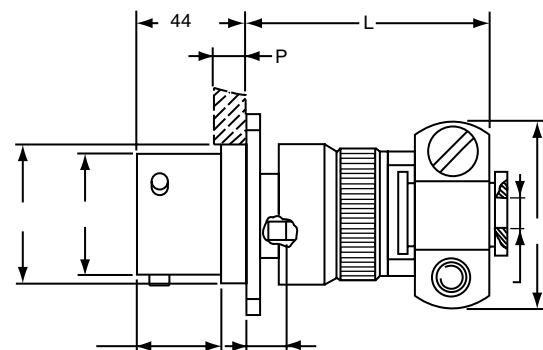
* JTPQ00RT-XX-XXX(MS27497T)
** JTPSQ00RT-XX-XXX



* JTPQ00RE-XX-XXX (MS27497E)



* JTPQ00RP-XX-XXX(MS27497P)



*JTPQ00RE-XX-XXX (SR)

⊕ .005 DIA (M)

* Standard Junior Tri-Lock

** High temperature version

Shell Size	F Dia. +.010 - .025	F' Dia. ±.010	L Max.	L' Max.	N +.001 - .005	P Max. Panel Thickness	R (TP)	S ±.016	T ±.005	V Thread UNEF Class 2A (Plated)	AD Dia. ±.005	KK Max.	KK' Dia. Max.	KK² Dia. Max.	SS Dia. +.000 - .016
8	.125	.444	1.140	.468	.473	.142	.594	.812	.120	.4375-28	.516	.781	.625	.578	.563
10	.188	.558	1.140	.468	.590	.142	.719	.938	.120	.5625-24	.633	.844	.750	.703	.680
12	.312	.683	1.140	.468	.750	.142	.812	1.031	.120	.6875-24	.802	.969	.875	.828	.859
14	.375	.808	1.375	.468	.875	.142	.906	1.125	.120	.8125-20	.927	1.094	1.000	.953	.984
16	.500	.909	1.375	.468	1.000	.142	.969	1.219	.120	.9375-20	1.052	1.154	1.125	1.078	1.108
18	.625	1.034	1.375	.468	1.125	.142	1.062	1.312	.120	1.0625-18	1.177	1.406	1.250	1.203	1.233
20	.625	1.159	1.375	.468	1.250	.142	1.156	1.438	.120	1.1875-18	1.302	1.406	1.375	1.328	1.358
22	.750	1.284	1.516	.468	1.375	.142	1.250	1.562	.120	1.3125-18	1.427	1.594	1.500	1.453	1.483
24	.800	1.409	1.500	.540	1.500	.142	1.375	1.688	.147	1.4375-18	1.552	1.688	1.625	1.578	1.610

All dimensions for reference only.

38999

- III
- HD
- Dualok
- II
- I
- SJT
- Accessories
- Aquacon
- Herm/Seal
- PCB

- HIGH SPEED
- Fiber Optics
- Contacts
- Connectors
- Cables

EMI Filter
Transient

26482
Matrix 2

83723 III
Matrix | Pyle

26500
Pyle

5015
Crimp Rear
Release
Matrix

22992
Class 1

Back-
Shells

Options
Others

Mouser Electronics

Authorized Distributor

Click to View Pricing, Inventory, Delivery & Lifecycle Information:

Amphenol:

[MS27497T22A21SA](#) [MS27497T22F21SA](#) [MS27497T8A98PA](#) [MS27497P20B35P](#) [MS27497T12A3S](#)
[MS27497P12B35P](#) [MS27497T18B11P](#) [MS27497T18B11S](#) [MS27497T8A35PA](#) [MS27497T8B35P](#)
[MS27508E24B35BA](#) [MS27508E20B41B](#) [MS27508E20B41BA](#) [MS27497T14B5P](#) [MS27497T8B98S](#) [MS27497T12B4S](#)
[MS27497T24F35SB](#) [MS27497T12B35SA](#) [MS27497T16A8S](#) [MS27497E14F97P](#) [MS27497E24B61S](#)
[MS27497T20B16PB](#) [MS27497T24A4S](#) [MS27474T14B18B](#) [MS27497T22B35S](#) [MS27497T24A4SA](#)
[MS27497E16F35P-LC](#) [MS27497E20B35PB](#) [MS27497T14A5S](#) [MS27497T14B18A](#) [MS27497T24B35SB](#)
[MS27508E16B35AA](#) [MS27497E22B35PA](#) [MS27497T16B26PA](#) [MS27497E16F35PA](#) [MS27497T16F35SC](#)
[MS27497T18F53S](#) [MS27497E24B35S](#) [MS27497E12A3S](#) [MS27497T16F99S](#) [MS27497E16F42S](#) [MS27497E24B1PA](#)
[MS27497T22B21SA](#) [MS27497E14B5P](#) [MS27497T10B99P](#) [MS27497T8B98P](#) [MS27497T22B32S](#)
[MS27497T10A99P](#) [MS27497T12B3P](#) [MS27497T22F35SA](#) [MS27497P16F35S](#) [MS27497T16B6S](#) [MS27497E24B35P](#)
[MS27508E24B61B](#) [MS27497T14A35SB](#) [MS27497T16A35PB](#) [MS27497T16F35SB](#) [MS27497T16A35PA](#)
[MS27497T10A35SB](#) [MS27497T20B2SB](#) [MS27497T20B2SA](#) [MS27497T18B53SA](#) [MS27497E22B55SA](#)
[MS27497E14F35SD](#) [MS27497T22F55SA](#) [MS27497T16A6P](#) [MS27474E22B55A](#) [MS27497E14F15PC](#)
[MS27497E16A35SB](#) [MS27497E10B5P](#) [MS27497E10B35P](#) [MS27497E10B35S](#) [MS27497E10F35P](#)
[MS27497E10F35S](#) [MS27497E10F35SA](#) [MS27497E12B35P](#) [MS27497E12B35S](#) [MS27497E12B3P](#) [MS27497E12B3S](#)
[MS27497E12B4P](#) [MS27497E12B4S](#) [MS27497E12B98P](#) [MS27497E12F35P](#) [MS27497E12F35PA](#)
[MS27497E12F35S](#) [MS27497E12F98P](#) [MS27497E14A35S](#) [MS27497E14A97S](#) [MS27497E14B18S-LC](#)
[MS27497E14B35P](#) [MS27497E14B35PA](#) [MS27497E14B35S](#) [MS27497E14B35SA](#) [MS27497E14F15S](#)
[MS27497E14F18P](#) [MS27497E14F18S](#) [MS27497E14F18SA](#) [MS27497E14F35P](#) [MS27497E14F35S](#)
[MS27497E14F5P](#)