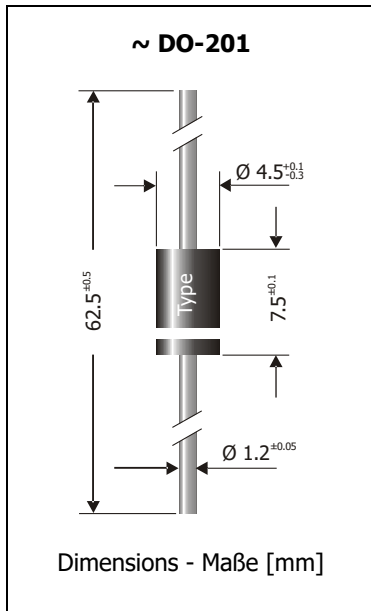


1N5345B ... 1N5388B Zener Diodes (non-planar technology) Flächendiffundierte Zener-Dioden	P_{tot} = 5 W V_Z = 8.7 V ... 200 V T_{jmax} = 150°C
--	---

Version 2018-02-09



Typical Applications

Voltage stabilization and regulators
 (For overvoltage protection
 – uni- and bi-directional – see
 TVS diodes 1.5KE series)
 Commercial grade ¹⁾)

Features

High power dissipation
 V_Z up to 200 V
 Compliant to RoHS, REACH,
 Conflict Minerals ¹⁾)

Mechanical Data ¹⁾

Taped in ammo pack	1700
Weight approx.	0.8 g
Case material	UL 94V-0
Solder & assembly conditions	260°C/10s MSL N/A



Typische Anwendungen

Spannungsstabilisierung und -regler
 (Für Überspannungsschutz
 – uni- und bidirektional – siehe
 TVS-Diodenreihe 1.5KE)
 Standardausführung ¹⁾)

Besonderheiten

Hohe Leistungsfähigkeit
 V_Z bis zu 200 V
 Konform zu RoHS, REACH,
 Konfliktmineralien ¹⁾)

Mechanische Daten ¹⁾

Gegurtet in Ammo-Pack	
Gewicht ca.	
Gehäusematerial	
Löt- und Einbaubedingungen	

Standard Zener voltage tolerance is graded to the international E 24 (~ ±5%) standard. Types see table on the next page. Other voltage tolerances and higher Zener voltages on request.

Die Toleranz der Zener-Spannung ist in der Standard-Ausführung gestuft nach der internationalen Reihe E 24 (~ ±5%). Typen siehe Tabelle auf der nächsten Seite. Andere Toleranzen oder höhere Arbeitsspannungen auf Anfrage.

Maximum ratings ²⁾

Grenzwerte ²⁾

Power dissipation – Verlustleistung	T _A = 50°C	P _{tot}	5 W ³⁾
Non repetitive peak power dissipation, t < 8.3 ms Einmalige Impuls-Verlustleistung, t < 8.3 ms		P _{ZSM}	80 W ³⁾
Operating junction temperature – Sperrschichttemperatur		T _j	--50...+150°C
Storage temperature – Lagerungstemperatur		T _s	-50...+175°C

Characteristics

Kennwerte

Thermal resistance junction to ambient Wärmewiderstand Sperrschicht – Umgebung	R _{thA}	<25 K/W ³⁾
Thermal resistance junction to lead Wärmewiderstand Sperrschicht – Anschlussdraht	R _{thL}	<8 K/W

Disclaimer: See data book page 2 or [website](#) – **Haftungsausschluss:** Siehe Datenbuch Seite 2 oder [Internet](#)

1 Please note the [detailed information on our website](#) or at the beginning of the data book
 Bitte beachten Sie die [detaillierten Hinweise auf unserer Internetseite](#) bzw. am Anfang des Datenbuches
 2 T_A = 25°C unless otherwise specified – T_A = 25°C wenn nicht anders angegeben
 3 Valid, if leads are kept at ambient temperature at a distance of 10 mm from case
 Gültig, wenn die Anschlussdrähte in 10 mm Abstand vom Gehäuse auf Umgebungstemperatur gehalten werden
 4 Tested with pulses – Gemessen mit Impulsen
 5 Non-repetitive pulse having the length t_p – Höchstzulässiger Spitzenwert eines einmaligen Impulses der Dauer t_p

Characteristics

 (T_J = 25°C unless otherwise specified)

Kennwerte

 (T_J = 25°C wenn nicht anders spezifiziert)

Typ	Zener voltage ⁴⁾ Zener-Spannung ⁴⁾ I _Z = I _{Ztest}	Test current Mess-Strom I _{Ztest} [mA]	Dynamic resistance Diff. Widerstand I _Z = I _{Ztest} I _Z = 1 mA		Reverse voltage Sperrspannung I _R = 0.5 μA	Surge current ⁵⁾ Stoßstrom ⁵⁾ t _p = 8.3 ms	Z-current ³⁾ Z-Strom ³⁾ T _A = 50°C
	V _Z [V]	I _{Ztest} [mA]	r _{Zj} [Ω]		V _R [V]	I _{ZSmax} [A]	I _{Zmax} [mA]
1N5345B	8.7	150	2	200	> 6.6 (10μA)	9.5	546
1N5346B	9.1	150	2	150	> 6.9 (7.5μA)	9.2	522
1N5347B	10	125	2	125	> 7.6 (5μA)	8.6	475
1N5348B	11	125	2.5	125	> 8.4 (5μA)	8.0	432
1N5349B	12	100	2.5	125	> 9.1 (2μA)	7.5	396
1N5350B	13	100	2.5	100	> 9.9 (1μA)	7.0	365
1N5351B	14	100	2.5	75	> 10.6 (1μA)	6.7	339
1N5352B	15	75	2.5	75	> 11.5 (1μA)	6.3	317
1N5353B	16	75	2.5	75	> 12.2 (1μA)	6.0	297
1N5354B	17	70	2.5	75	> 12.9	5.8	279
1N5355B	18	65	2.5	75	> 13.7	5.5	264
1N5356B	19	65	3	75	> 14.4	5.3	250
1N5357B	20	65	3	75	> 15.2	5.1	238
1N5358B	22	50	3.5	75	> 16.7	4.7	216
1N5359B	24	50	3.5	100	> 18.2	4.4	198
1N5360B	25	50	4	110	> 19.0	4.3	190
1N5361B	27	50	5	120	> 20.6	4.1	176
1N5362B	28	50	6	130	> 21.2	3.9	170
1N5363B	30	40	8	140	> 22.8	3.7	158
1N5364B	33	40	10	150	> 25.1	3.5	144
1N5365B	36	30	11	160	> 27.4	3.3	132
1N5366B	39	30	14	170	> 29.7	3.1	122
1N5367B	43	30	20	190	> 32.7	2.8	110
1N5368B	47	25	25	210	> 35.8	2.7	101
1N5369B	51	25	27	230	> 38.8	2.5	93
1N5370B	56	20	35	280	> 42.6	2.3	85
1N5371B	60	20	40	350	> 45.5	2.2	79
1N5372B	62	20	42	400	> 47.1	2.1	77
1N5373B	68	20	44	500	> 51.7	2.0	70
1N5374B	75	20	45	620	> 56.0	1.9	63
1N5375B	82	15	65	720	> 62.2	1.8	58
1N5376B	87	15	75	760	> 66.0	1.7	55
1N5377B	91	15	75	760	> 69.2	1.6	52
1N5378B	100	12	90	800	> 76.0	1.5	48
1N5379B	110	12	125	1000	> 83.6	1.4	43
1N5380B	120	10	170	1150	> 91.2	1.3	40
1N5381B	130	10	190	1250	> 98.8	1.2	37
1N5382B	140	8	230	1500	> 106	1.2	34
1N5383B	150	8	330	1500	> 114	1.1	32
1N5384B	160	8	350	1650	> 122	1.1	30
1N5385B	170	8	380	1750	> 129	1.0	28
1N5386B	180	5	430	1750	> 137	1.0	26
1N5387B	190	5	450	1850	> 144	0.9	25
1N5388B	200	5	480	1850	> 152	0.9	24

3,4,5 Notes see previous page – Fußnoten siehe vorhergehende Seite