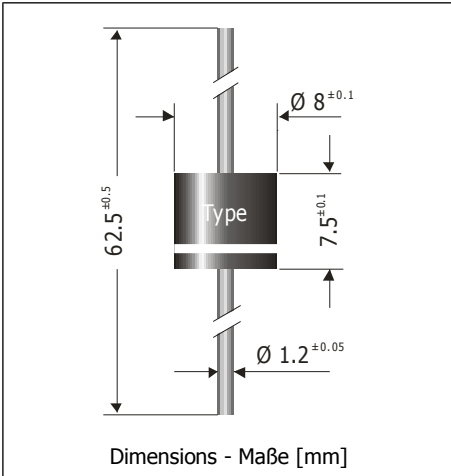


5KP6.5 ... 5KP110CA
Unidirectional and Bidirectional Transient Voltage Suppressor Diodes
Unidirectionale und bidirectional Spannungs-Begrenzer-Dioden

Version 2012-06-01



Peak pulse power dissipation Maximale Verlustleistung	5000 W
Maximum stand-off voltage Maximale Sperrspannung	6.5...110 V
Plastic case Kunststoffgehäuse	Ø 8 x 7.5 [mm]
Weight approx. Gewicht ca.	1.5 g
Plastic material has UL classification 94V-0 Gehäusematerial UL94V-0 klassifiziert	
Standard packaging taped in ammo pack Standard Lieferform gegurtet in Ammo-Pack	

For bidirectional types (add suffix "C" or "CA"), electrical characteristics apply in both directions.
 Für bidirektionale Dioden (ergänze Suffix "C" oder "CA") gelten die elektrischen Werte in beiden Richtungen.

PDF Support

Maximum ratings and Characteristics	Grenz- und Kennwerte
--	-----------------------------

Peak pulse power dissipation (10/1000 µs waveform) Impuls-Verlustleistung (Strom-Impuls 10/1000 µs)	$T_A = 25^\circ\text{C}$	P_{PPM}	5000 W ¹⁾
Steady state power dissipation Verlustleistung im Dauerbetrieb	$T_A = 50^\circ\text{C}$	$P_{M(AV)}$	8 W ²⁾
Peak forward surge current, 60 Hz half sine-wave Stoßstrom für eine 60 Hz Sinus-Halbwelle	$T_A = 25^\circ\text{C}$	I_{FSM}	400 A ³⁾
Max. instantaneous forward voltage Augenblickswert der Durchlaßspannung	$I_F = 100\text{A}$	V_F	< 3.5 V ³⁾
Junction temperature – Sperrschichttemperatur Storage temperature – Lagerungstemperatur		T_j T_S	-50...+175°C -50...+175°C
Thermal resistance junction to ambient air Wärmewiderstand Sperrschicht – umgebende Luft		R_{thA}	< 16 K/W ²⁾
Thermal resistance junction to terminal Wärmewiderstand Sperrschicht – Anschluss		R_{thT}	< 4 K/W

1 Non-repetitive pulse see curve $I_{pp} = f(t_r) / P_{pp} = f(t_r)$
 Höchstzulässiger Spitzenwert eines einmaligen Impulses, siehe Kurve $I_{pp} = f(t_r) / P_{pp} = f(t_r)$
 2 Valid, if leads are kept at ambient temperature at a distance of 10 mm from case
 Gültig, wenn die Anschlussdrähte in 10 mm Abstand von Gehäuse auf Umgebungstemperatur gehalten werden
 3 Unidirectional diodes only – Nur für unidirektionale Dioden

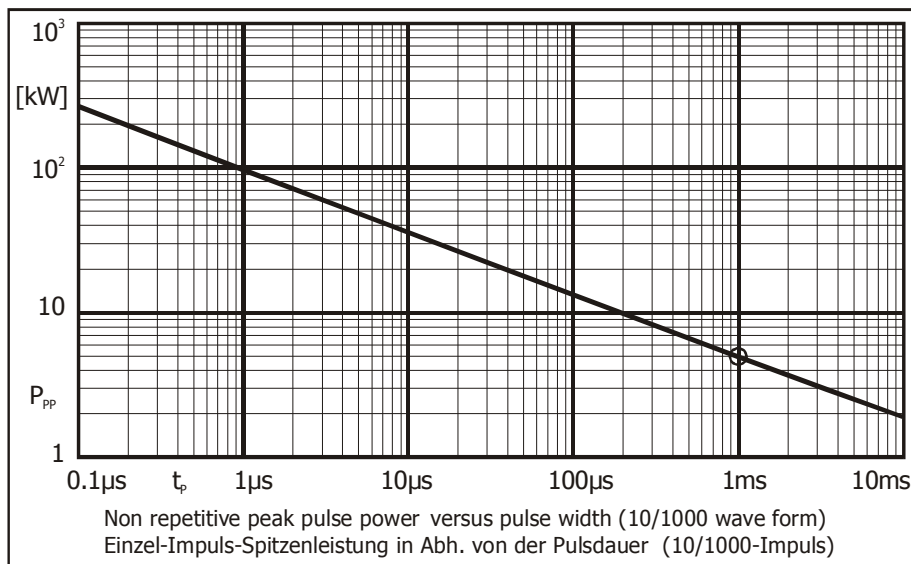
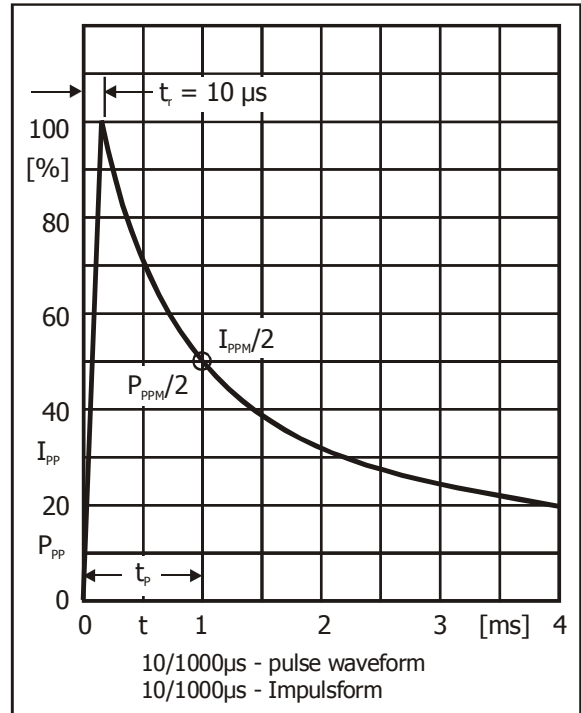
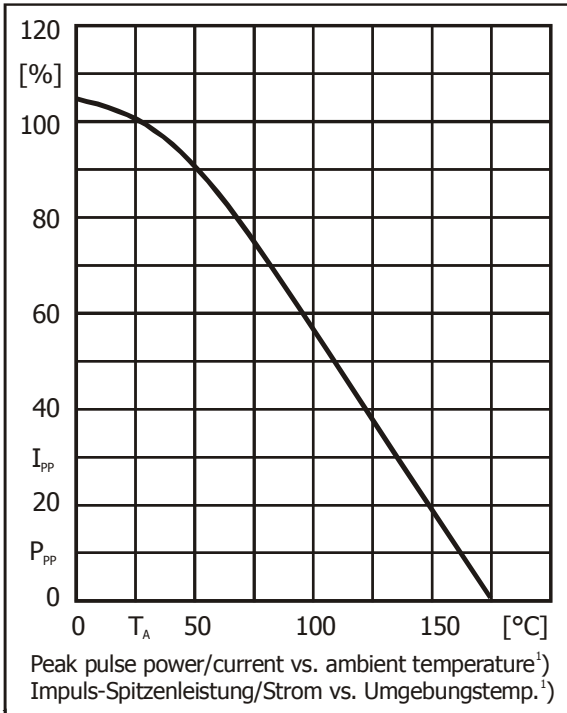
Maximum ratings
Grenzwerte

Type Typ	Stand-off voltage Sperrspannung	Max. rev. current Max. Sperrstrom at / bei V_{WM}	Breakdown voltage at $I_T = 5$ mA Abbruch-Spannung bei $I_T = 5$ mA) at / bei $I_T = 50$ mA		Max. clamping voltage Max. Begrenzer-Spannung at / bei I_{PPM} (10/1000 μ s)	
			V_{BRmin} [V]	V_{BRmax} [V]	V_C [V]	I_{PPM} [A]
	V_{WM} [V]	I_D [μ A]				
5KP6.5	6.5	4000	7.22 *)	9.14 *)	12.3	407
5KP6.5A	6.5	4000	7.22 *)	8.30 *)	11.2	446
5KP7.0	7.0	2000	7.78 *)	9.86 *)	13.3	376
5KP7.0A	7.0	2000	7.78 *)	8.95 *)	12.0	417
5KP7.5	7.5	500	8.33	10.67	14.3	350
5KP7.5A	7.5	500	8.33	9.58	12.9	388
5KP8.0	8.0	300	8.89	11.30	15.0	333
5KP8.0A	8.0	300	8.89	10.23	13.6	368
5KP8.5	8.5	100	9.44	11.92	15.6	321
5KP8.5A	8.5	100	9.44	10.82	14.4	347
5KP9.0	9.0	40	10.0	12.7	16.9	296
5KP9.0A	9.0	40	10.0	11.5	15.4	325
5KP10	10	10	11.1	14.1	18.8	266
5KP10A	10	10	11.1	12.8	17.0	294
5KP11	11	10	12.2	15.4	20.1	249
5KP11A	11	10	12.2	14.0	18.2	275
5KP12	12	10	13.3	16.9	22.0	227
5KP12A	12	10	13.3	15.3	19.9	251
5KP13	13	10	14.4	18.2	23.8	210
5KP13A	13	10	14.4	16.5	21.5	233
5KP14	14	10	15.6	19.8	25.8	194
5KP14A	14	10	15.6	17.9	23.2	216
5KP15	15	10	16.7	21.1	26.9	186
5KP15A	15	10	16.7	19.2	24.4	205
5KP16	16	10	17.8	22.6	28.8	174
5KP16A	16	10	17.8	20.5	26.0	192
5KP17	17	10	18.9	23.9	30.5	164
5KP17A	17	10	18.9	21.7	27.6	181
5KP18	18	10	20.0	25.3	32.2	155
5KP18A	18	10	20.0	23.3	29.2	171
5KP20	20	10	22.2	28.1	35.8	140
5KP20A	20	10	22.2	25.5	32.4	154
5KP22	22	10	24.4	30.9	39.4	127
5KP22A	22	10	24.4	28.0	35.5	141
5KP24	24	10	26.7	33.8	43.0	116
5KP24A	24	10	26.7	30.7	38.9	129
5KP26	26	10	28.9	36.6	46.6	107
5KP26A	26	10	28.9	33.2	42.1	119
5KP28	28	10	31.1	39.4	50.0	100
5KP28A	28	10	31.1	35.8	45.4	110

Maximum ratings**Grenzwerte**

Type Typ	Stand-off voltage Sperrspannung	Max. rev. current Max. Sperrstrom at / bei V_{WM}	Breakdown voltage at $I_T = 5$ mA Abbruch-Spannung bei $I_T = 5$ mA) at / bei $I_T = 50$ mA		Max. clamping voltage Max. Begrenzer-Spannung at / bei I_{PPM} (10/1000 μ s)	
			V_{BRmin} [V]	V_{BRmax} [V]	V_C [V]	I_{PPM} [A]
	V_{WM} [V]	I_D [μ A]				
5KP30	30	10	33.3	42.2	53.5	93
5KP30A	30	10	33.3	38.3	48.4	103
5KP33	33	10	36.7	46.5	59.0	85
5KP33A	33	10	36.7	42.2	53.3	94
5KP36	36	10	40.0	50.7	64.3	78
5KP36A	36	10	40.0	46.0	58.1	86
5KP40	40	10	44.4	56.3	71.4	70
5KP40A	40	10	44.4	51.1	64.5	78
5KP43	43	10	47.8	60.5	76.7	65
5KP43A	43	10	47.8	54.9	69.4	72
5KP45	45	10	50.0	63.3	80.3	62
5KP45A	45	10	50.0	57.5	72.7	69
5KP48	48	10	53.3	67.5	85.5	58
5KP48A	48	10	53.3	61.3	77.4	65
5KP51	51	10	56.7	71.8	91.1	55
5KP51A	51	10	56.7	65.2	82.4	61
5KP54	54	10	60.0	76.0	96.3	52
5KP54A	54	10	60.0	69.0	87.1	57
5KP58	58	10	64.4	81.6	103	49
5KP58A	58	10	64.4	74.1	93.6	53
5KP60	60	10	66.7	84.5	107	47
5KP60A	60	10	66.7	76.7	96.8	52
5KP64	64	10	71.1	90.1	114	44
5KP64A	64	10	71.1	81.8	103	49
5KP70	70	10	77.8	98.6	125	40
5KP70A	70	10	77.8	89.5	113	44
5KP75	75	10	83.3	105.7	134	37
5KP75A	75	10	83.3	95.8	121	41
5KP78	78	10	86.7	109.8	139	36
5KP78A	78	10	86.7	99.7	126	40
5KP85	85	10	94.4	119.2	151	33
5KP85A	85	10	94.4	108.2	137	36
5KP90	90	10	100	126.5	160	31
5KP90A	90	10	100	115.5	146	34
5KP100	100	10	111	141.0	179	28
5KP100A	100	10	111	128.0	162	31
5KP110	110	10	122	154.5	196	26
5KP110A	110	10	122	140.5	177	28

For bidirectional types (suffix "C" or "CA"), electrical characteristics apply in both directions.
Für bidirektionale Dioden (Suffix "C" oder "CA") gelten die elektrischen Werte in beiden Richtungen.



¹ Valid, if leads are kept at ambient temperature at a distance of 10 mm from case
Gültig, wenn die Anschlussdrähte in 10 mm Abstand von Gehäuse auf Umgebungstemp. gehalten werden